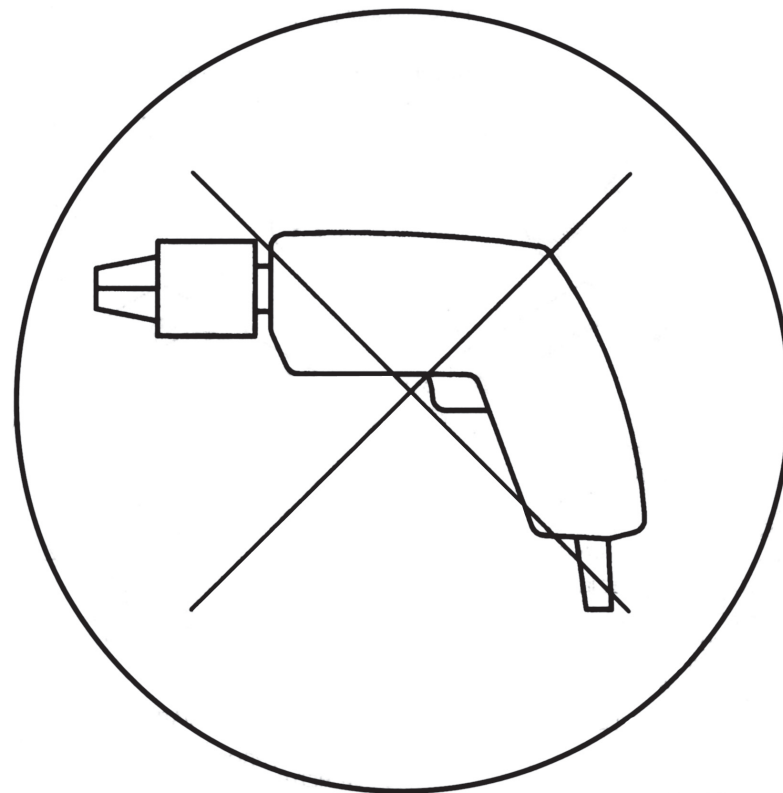
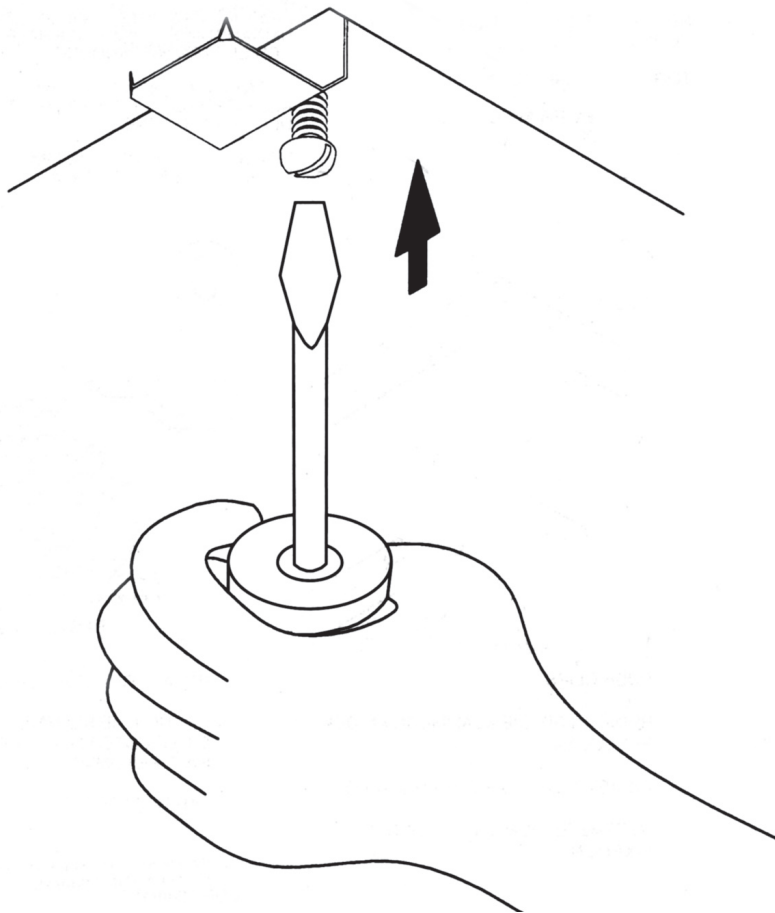
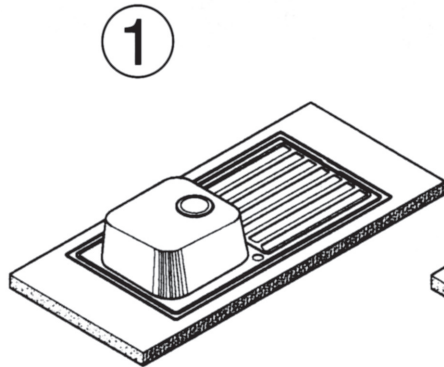
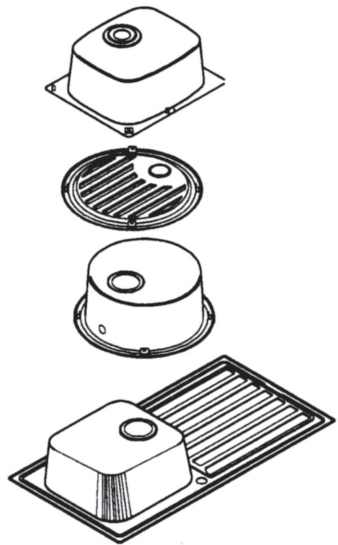


FIGYELEM!

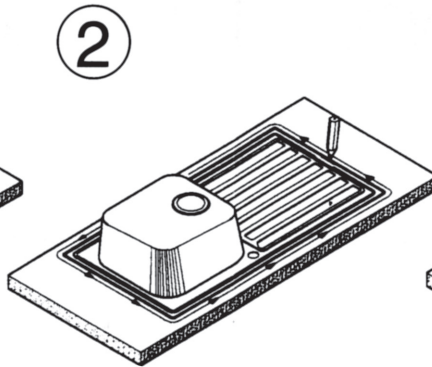
Ne húzza túl a csavarokat!



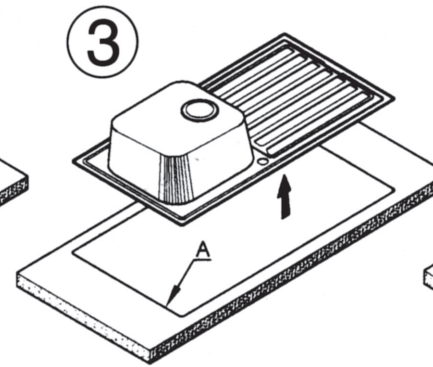
Beépítési útmutató fém mosogatókhoz



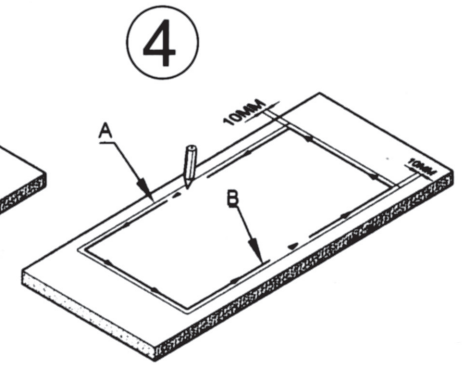
1 Helyezze el a mosogatót a munkalapon



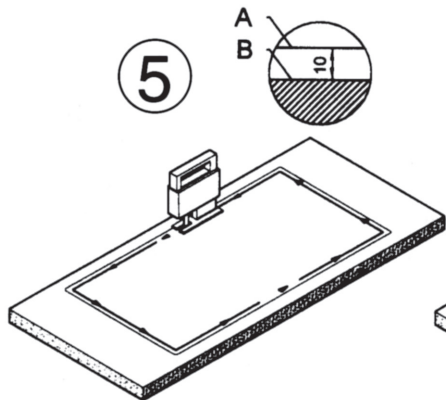
2 Jelölje be a mosogató körvonalát ("A" jelű vonal)



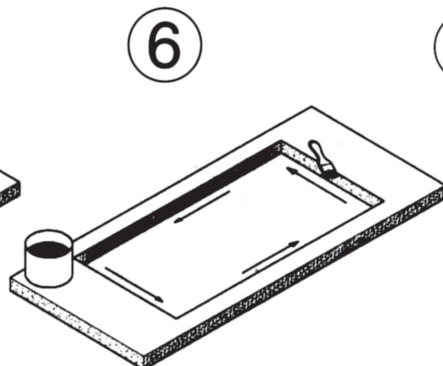
3 Óvatosan vegye le a mosogatót.



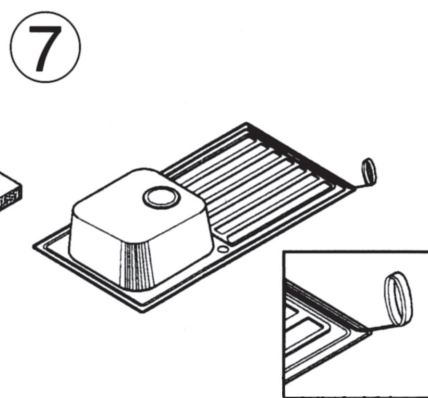
4 Az "A" körvonalhoz képest 10 mm-rel beljebb húzza meg a vágási vonalát ("B" jelű vonal).



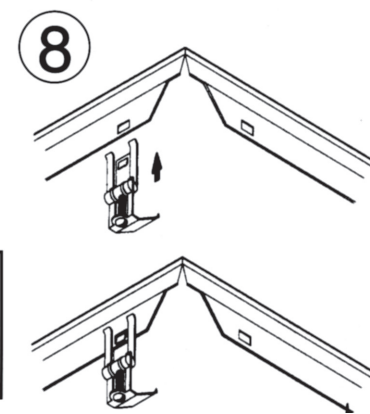
5 A vágási vonal (B) belső felén vágja ki a mosogató helyét.



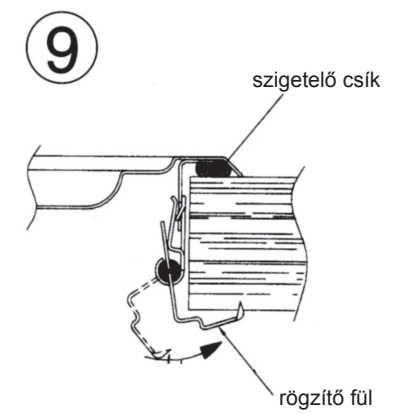
6 Vízzáró anyaggal kenje be a vágott felületet.



7 Ragassza a szigetelő csíkot a mosogatóra.



8 Nyomja a rögzítőfüleket az alsó sínbe.



9 Rögzítse a rögzítőfület, fordítsa a körmöt a munkalap alá.