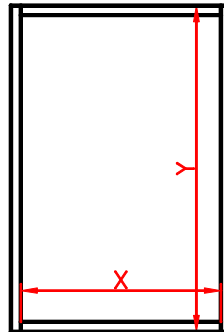


Segédlet a redőny rendszerek méreteinek meghatározásához

Mindkét változatnál a redőnyszerkezet mérete legfeljebb 1.200 mm magas és 1.000 mm széles lehet!
Mindkét rendszert vízszintes elrendezésben is lehet alkalmazni, de ebben az esetben az optimális működés érdekében a síneket célszerű szilikonos spray-vel befújni.
A redőnyrendszerek profiljait 2.600 mm-es szálakban lehet rendelni!

Redőnytokos változat:

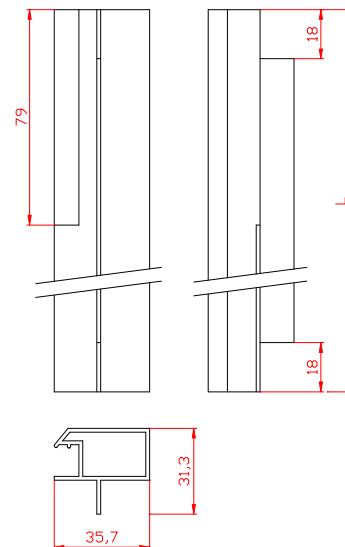


X = szekrénytest szélességi belmérete

Y = szekrénytest magassági külmérete

A redőnytokos változatot rácsavarozható front sínnel kell szerelni, amelyet 18mm-es bútortalpból készült szekrénytesthez lehet tökéletesen alkalmazni.

3153 rácsavarozható front sínt a rajznak megfelelően kell kialakítani:

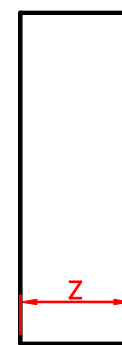
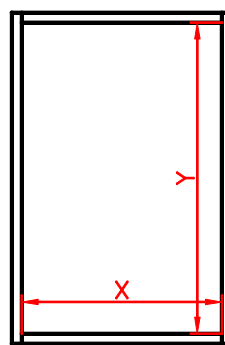


Méretre vágott 3663 redőnyprofilok száma: $(Y - 80 \text{ mm}) / 70 \text{ mm}$
A kapott értéket mindig felfelé kell kerekíteni!

A profil elemek hosszmérete:

3663 redőnyprofil	= X – 20 mm
4180 fogantyú profil	= X – 20 mm
3708 alumínium végzáró profil	= X – 44 mm
0702 takaró profil	= X – 30 mm
3153 rácsavarozható front sín	= Y – (1 mm x (az alkalmazott 1483 kupak darabszáma))
2794 felső takaró profil	= X – 20 mm

Hátracsúszó változat:



X = szekrénytest szélességi belmérete

Y = szekrénytest magassági belmérete

Z = szekrénytest mélységi belmérete

Méretre vágott 3663 redőnyprofilok száma: $(Y - 62 \text{ mm}) / 70 \text{ mm}$ A kapott értéket mindig felfelé kell kerekíteni!

A profil elemek hosszmérete:

3663 redőnyprofil	= X – 9 mm
4180 fogantyú profil	= X – 9 mm
3708 alumínium végzáró profil	= X – 33 mm
0702 takaró profil	= X – 19 mm
0684 rácsavarozható belső sín	• függőleges elülső elem = Y – 58 mm • vízszintes felső elem = Z – 116 mm • függőleges hátulsó elem = a redőny teljes hossza – vízszintes felső elem hossza
2792 felső takaró profil	= X

4098 rugós emelő rendszer alkalmazása esetén minimum a 0684 rácsavarozható belső sín vastagságának megfelelő – 11,4 mm – alátétet kell a rugó alá helyezni!