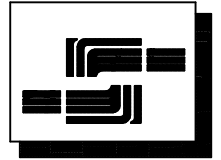


# MONTAGGIO "LA PORTA SCORREVOLE Serie 100" HOW TO FIT "THE SLIDING DOOR Series 100"

RIVENDITORE AUTORIZZATO:

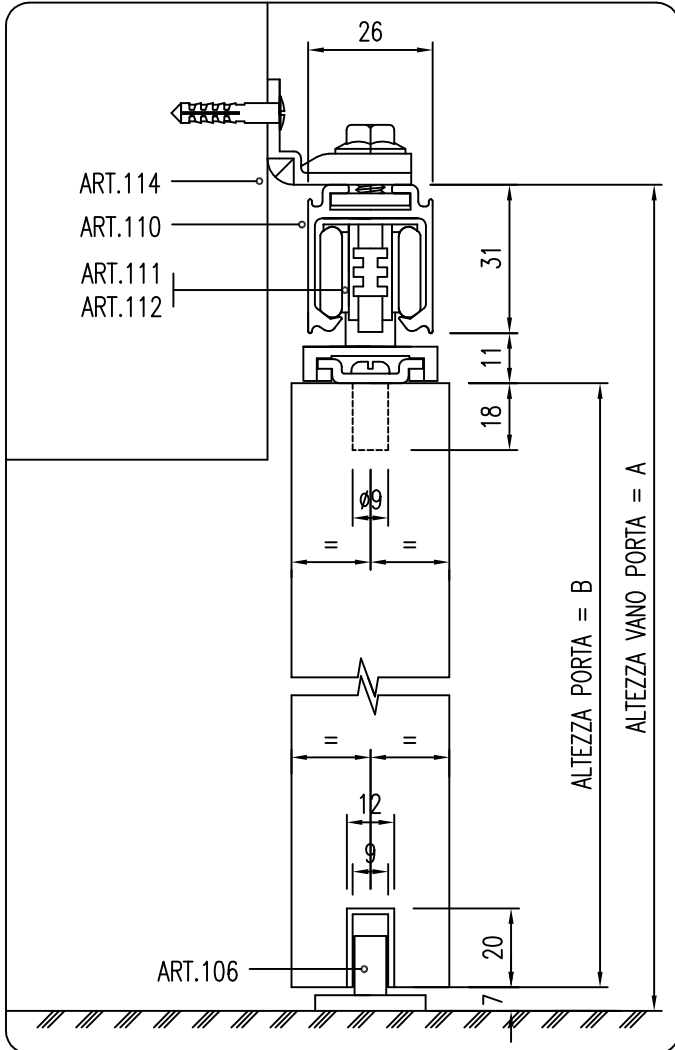
**SISCO**  
**SISTEM**

Ceriano Laghetto (MI) - ITALY



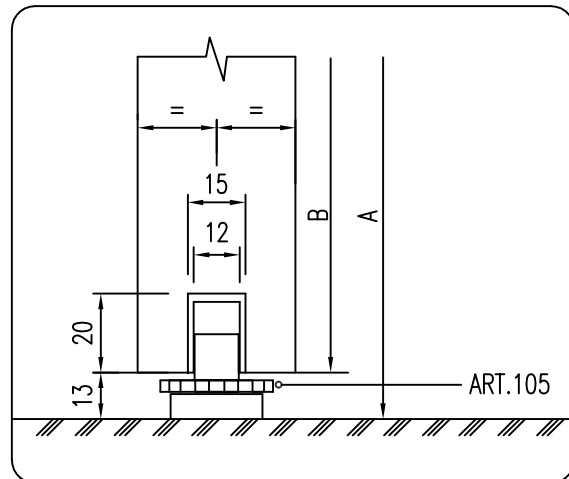
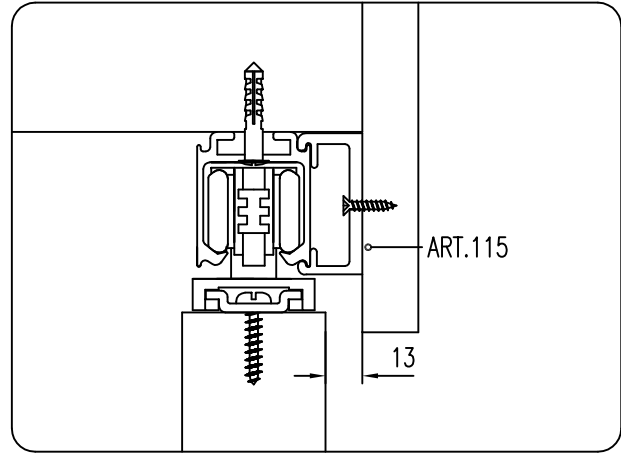
SEZIONE VERTICALE  
APPLICAZIONE A PARETE

VERTICAL SECTION  
FASTENING TO THE WALL



SEZIONE VERTICALE  
APPLICAZIONE A SOFFITTO

VERTICAL SECTION  
FASTENING TO THE CEILING



PESO MASSIMO PORTA CON ART. 111 Kg.40

PESO MASSIMO PORTA CON ART. 112 Kg.70

SPESSORE PORTA (MINIMO-MASSIMO): 28-40 mm.

USANDO LA GUIDA INFERIORE ART. 105 : B = A-55 mm

USANDO LA GUIDA INFERIORE ART. 106 : B = A-49 mm

ITEM 111: MAXIMUM DOOR WEIGHT Kg.40

ITEM 112: MAXIMUM DOOR WEIGHT Kg.70

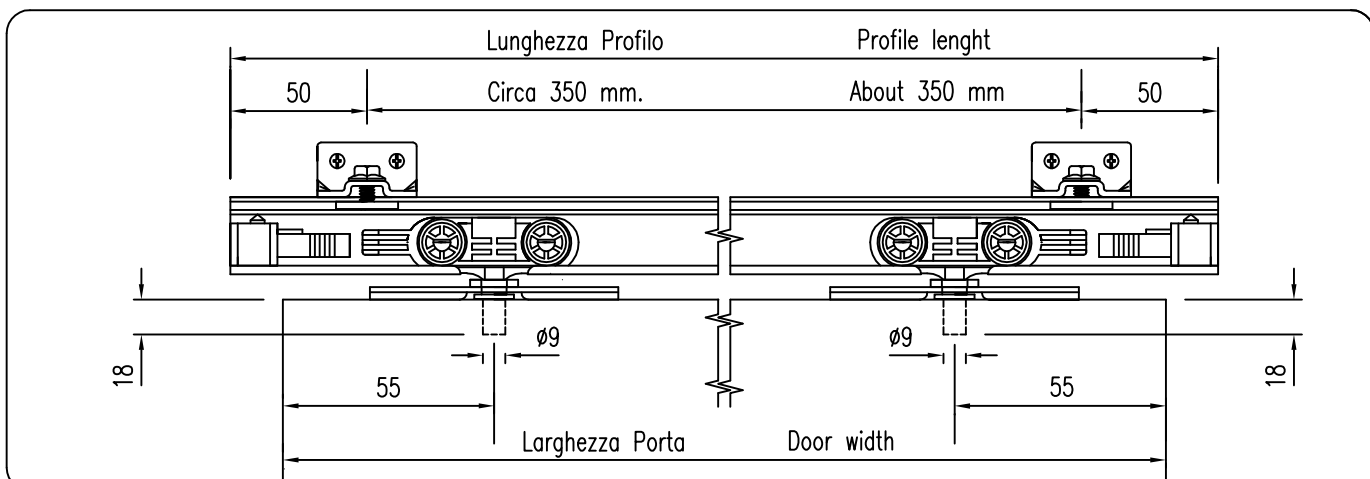
DOOR THICKNESS (MINIMUM-MAXIMUM): 28-40 mm.

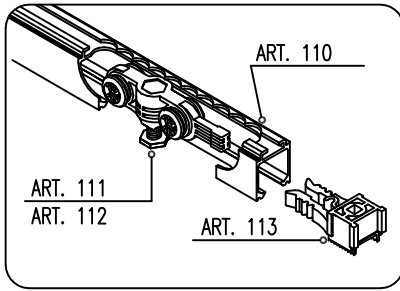
BY MEANS OF THE LOWER RUNNER ITEM 105 : B= A-55 mm

BY MEANS OF THE LOWER RUNNER ITEM 106 : B= A-49 mm

SCHEMA DI FORATURA

DRILLING





1<sup>a</sup> OPERAZIONE

INSERIRE I CARRELLI ART. 111 O ART. 112 ED I FERMI ART.113 ALLE ESTREMITA' DEL PROFILO ART.110

1<sup>st</sup> OPERATION

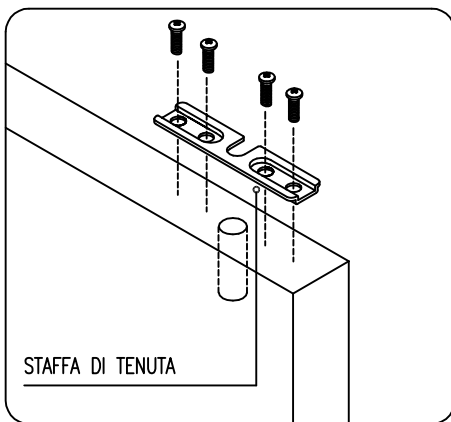
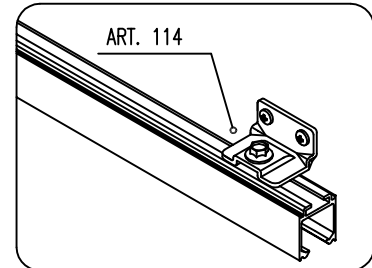
INSERT THE TRUCKS ITEM 111 OR ITEM 112 AND THE UPPER STOPPERS ART.113 INTO THE LEFT AND RIGHT ENDS OF THE PROFILE ART.110

2<sup>a</sup> OPERAZIONE

PER IL FISSAGGIO A PARETE USARE LE STAFFE ART. 114, MENTRE PER IL FISSAGGIO A SOFFITTO AVITARE DIRETTAMENTE IL PROFILO ALLO STESSO.

2<sup>nd</sup> OPERATION

FASTEN TO THE WALL BY USING THE BRACKETS ART.114, FASTEN TO THE CEILING AND SCREW THE PROFILE



3<sup>a</sup> OPERAZIONE

AVITARE SULLA PARTE SUPERIORE DELLA PORTA LE STAFFE DI TENUTA.

3<sup>rd</sup> OPERATION

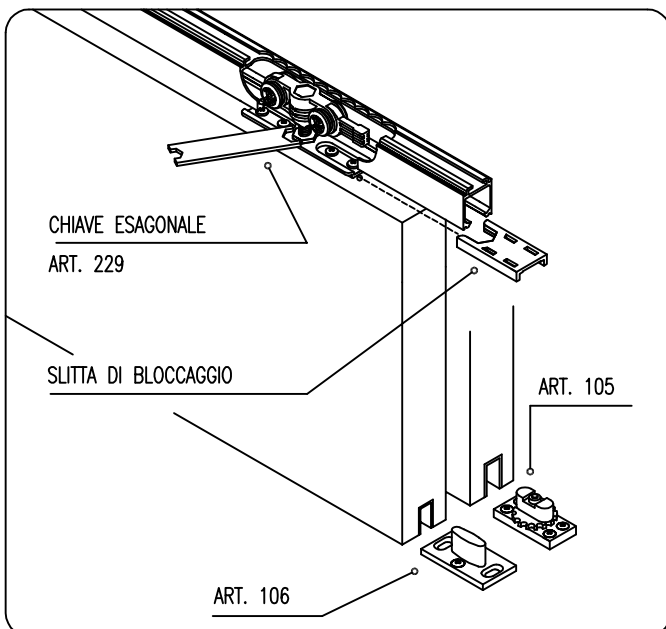
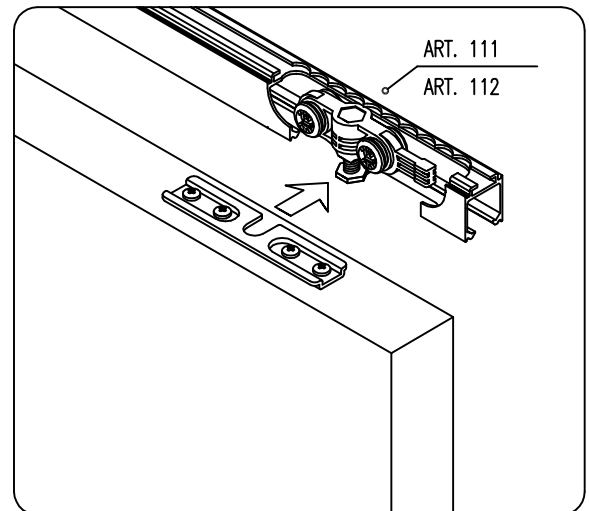
SCREW THE FASTENING PLATES TO THE UPPER PART OF THE DOOR.

4<sup>a</sup> OPERAZIONE

INSERIRE LA PORTA, CON LE STAFFE DI TENUTA COSI' MONTATE, NEI PERNI ESAGONALI DEI CARRELLI SUPERIORI ART.111 O ART.112.

4<sup>th</sup> OPERATION

INSERT THE DOOR WITH THE FASTENING PLATES, FITTED AS ABOVE INDICATED, INTO THE HEXAGONAL PINS OF THE UPPER TRUCKS ART.111 OR ART.112



5<sup>a</sup> OPERAZIONE

REGOLARE LA VERTICALITA' DELLA PORTA TRAMITE LA CHIAVE ESAGONALE ART.229. BLOCCARE I PERNI ESAGONALI INSERENDO LE SLITTE DI BLOCCAGGIO. INFINE AVITARE A PAVIMENTO LA GUIDA FISSA ART.106 OPPURE LA GUIDA REGOLABILE ART.105.

5<sup>th</sup> OPERATION

ADJUST THE VERTICALITY OF THE DOOR BY MEANS OF THE EXAGONAL SPANNER ART.229, LOCK THE PINS BY MEANS OF THE LOCKING SLIDES; THEN SCREW THE FIXED RUNNER ART.105 OR ART. 106 TO THE FLOOR.