



■ Duo

fel- és lenyíló olló faajtókhoz  
**00003330000**

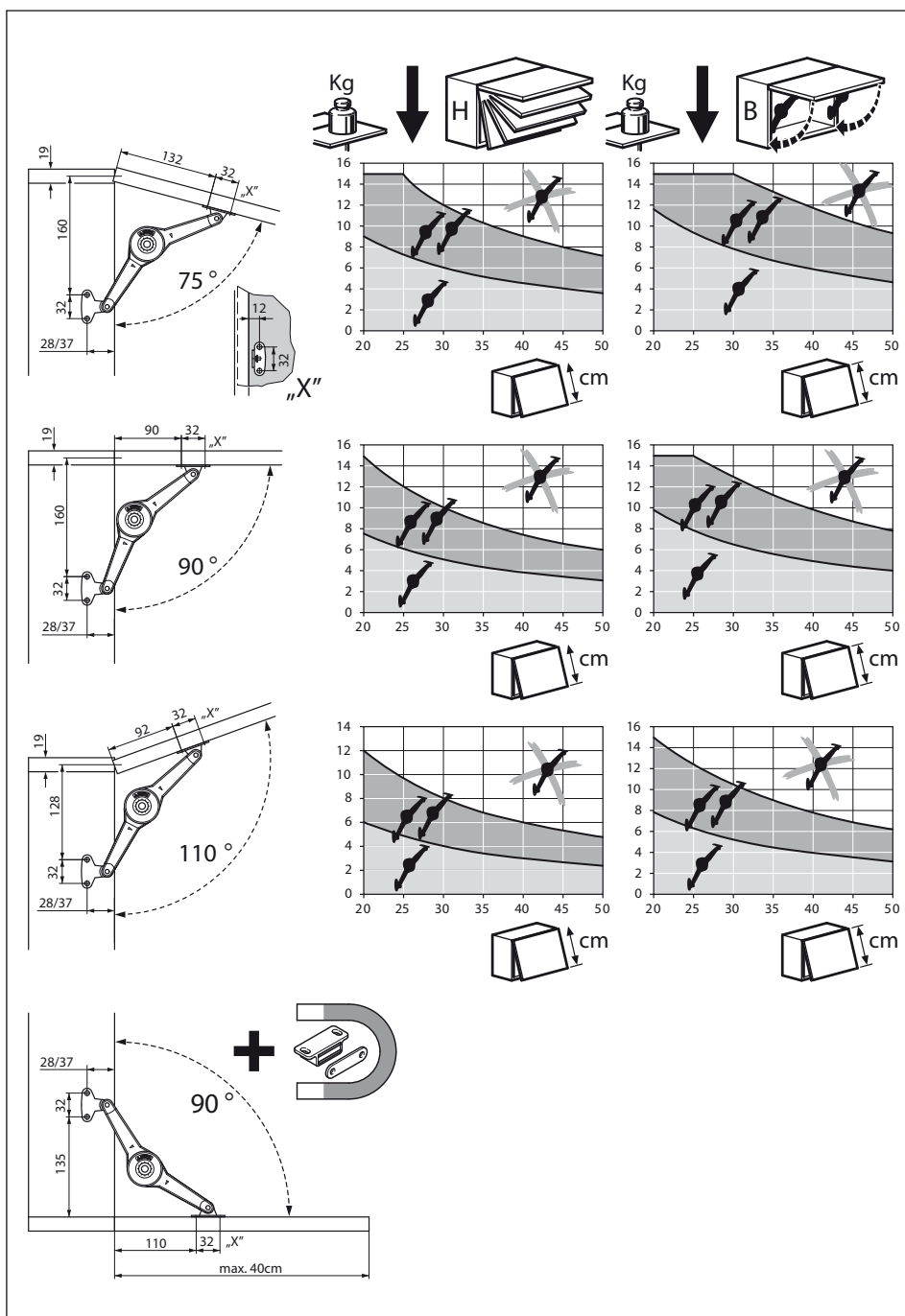
■ Duo

fel- és lenyíló olló keskeny  
 alumínium keretes ajtókhoz  
**00003330010**

- A felnyíló olló a karok átfordításával lenyílóvá változtatható.
- A terhelési ellenállás ereje a felhasználó igényei szerint állítható be. Pl. úgy, hogy az ajtó minden pozícióban megálljon.
- Az ajtók nyílásszöge a rögzítőfülek helyzete által meghatározott.
- Lenyíló ajtóknál csak 90°-os lenyílási szöveget alkalmazhatunk.
- A minimális mélységi helyszükséglet: 133 mm.
- Maximális terhelhetőség: 6-8 kg / olló.

\*H: az ajtó minden helyzetben megáll

\*B: az ajtó csak a szélső helyzetekben áll meg





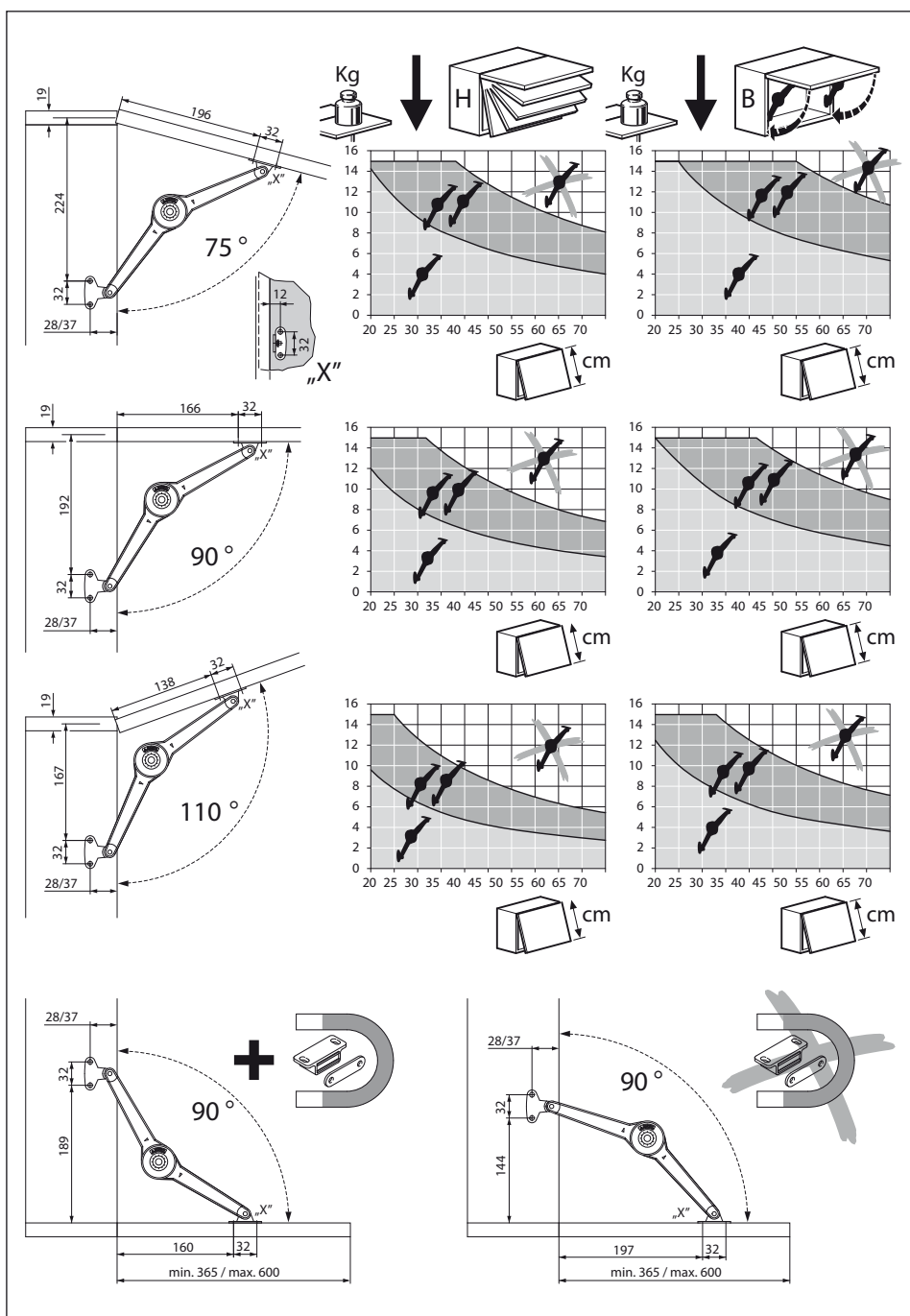
**Duo Forte**

fel- és lenyíló olló faajtókhoz  
**00003330020**

- A felnyíló olló a karok átfordításával lenyílóvá változtatható.
- A terhelési ellenállás ereje a felhasználó igényei szerint állítható be. Pl. úgy, hogy az ajtó minden pozícióban megálljon.
- Az ajtók nyílásszöge a rögzítőfülek helyzete által meghatározott.
- Lenyíló ajtóknál csak 90°-os lenyílási szöget alkalmazhatunk.
- A minimális mélységi helyszükséglet: 175 mm.
- Maximális terhelhetőség: max. 14 kg.

\*H: az ajtó minden helyzetben megáll

\*B: az ajtó csak a szélső helyzetekben áll meg





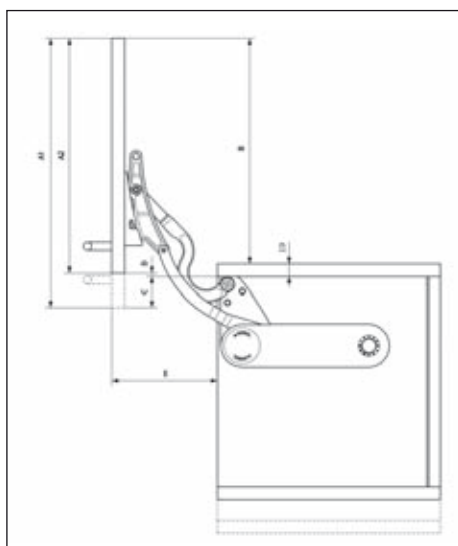
**Slide**

az ajtó síkjával párhuzamosan felnyíló emelővasalat

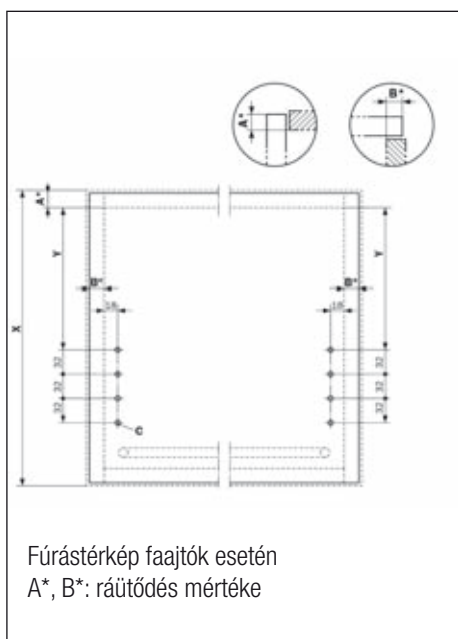
- Egy beállítással könnyű és lágy mozgást biztosít, mindkét irányba
- Az ajtót a kiválasztott pozícióban tartja
- Használható különböző súlyú és méretű ajtókhöz, 1200 mm szélességig
- 3 irányban állítható (az állítási lehetőségekről a szerelési utasítás ad tájékoztatást)

A vasalat egy jobbos- és egy balos emelőszerkezetet tartalmaz.

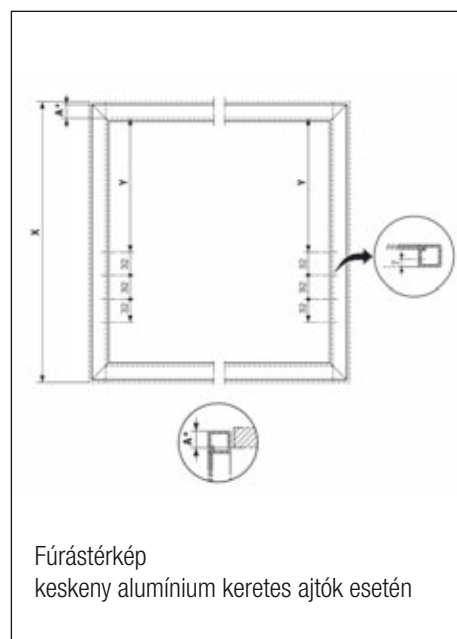
A működtetéshez szükséges további szerelvények a 5.119. oldalon találhatóak.



Slide raktárkészlet									
kód	szekrényttest magassága (mm)	ajtók súlya (kg)	A1 (mm)	A2 (mm)	B (mm)	C (mm)	D (mm)	E (mm)	cikkszám
<b>H10</b>	350-400	3,6 - 4,6	400	350	336	45	5	157	<b>00003330100</b>
<b>H20</b>	350-400	4,7 - 5,7	400	350	336	45	5	157	<b>00003330105</b>
<b>H30</b>	350-400	5,8 - 7,0	400	350	336	45	5	157	<b>00003330110</b>
<b>K10</b>	385-500	4,8 - 6,0	500	380	379,5	101,5	18,5	186	<b>00003330115</b>
<b>L10</b>	450-580	4,7 - 5,9	580	450	472	89	41	226	<b>00003330120</b>
<b>L20</b>	450-580	6,0 - 7,6	580	450	472	89	41	226	<b>00003330125</b>



Fúrástérkép faajtók esetén  
A\*, B\*: ráütődés mértéke



Fúrástérkép keskeny alumínium keretes ajtók esetén

kód	szekrényttest magassága (mm)	Y (mm)
<b>H10</b> <b>H20</b> <b>H30</b>	350 - 400	185,5
<b>K10</b>	380 - 500	215,5
<b>L10</b> <b>L20</b>	450 - 580	270,5



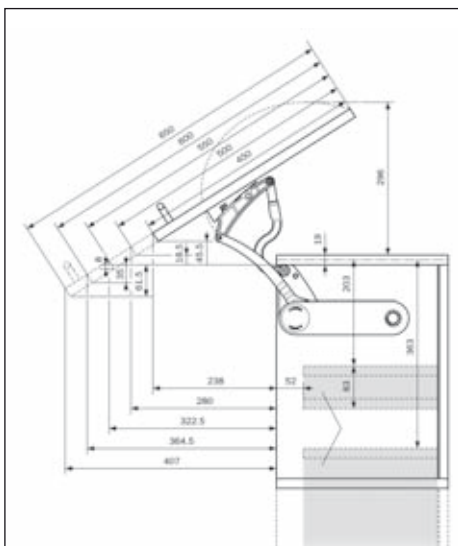
**Swing**

az ajtót hátrabuktató emelővasalat

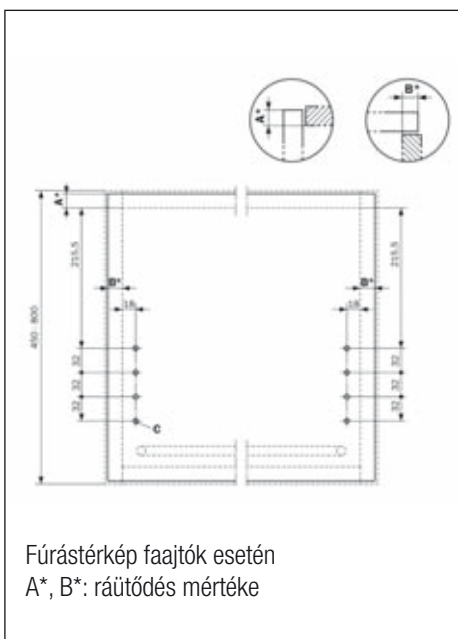
- Egy beállítással könnyű és lágy mozgást biztosít, mindkét irányba
- Az ajtót a kiválasztott pozícióban tartja
- Használható különböző súlyú és méretű ajtókhoz, 1200 mm szélességig
- 3 irányban állítható (az állítási lehetőségekről a szerelési utasítás ad tájékoztatást)

A vasalat egy jobbos- és egy balos emelőszerkezetet tartalmaz.

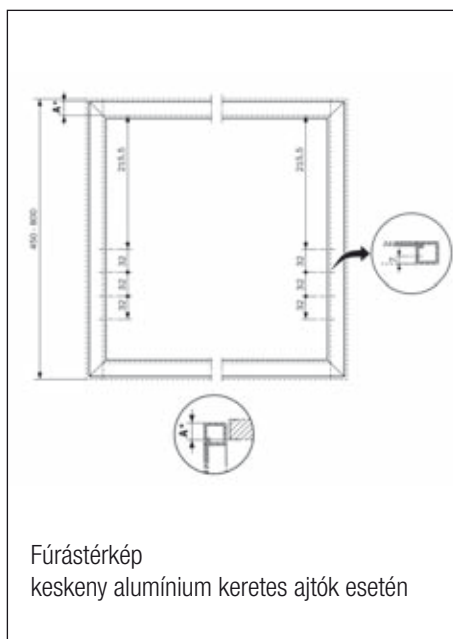
A működtetéshez szükséges további szerelvények a 5.119. oldalon találhatóak.



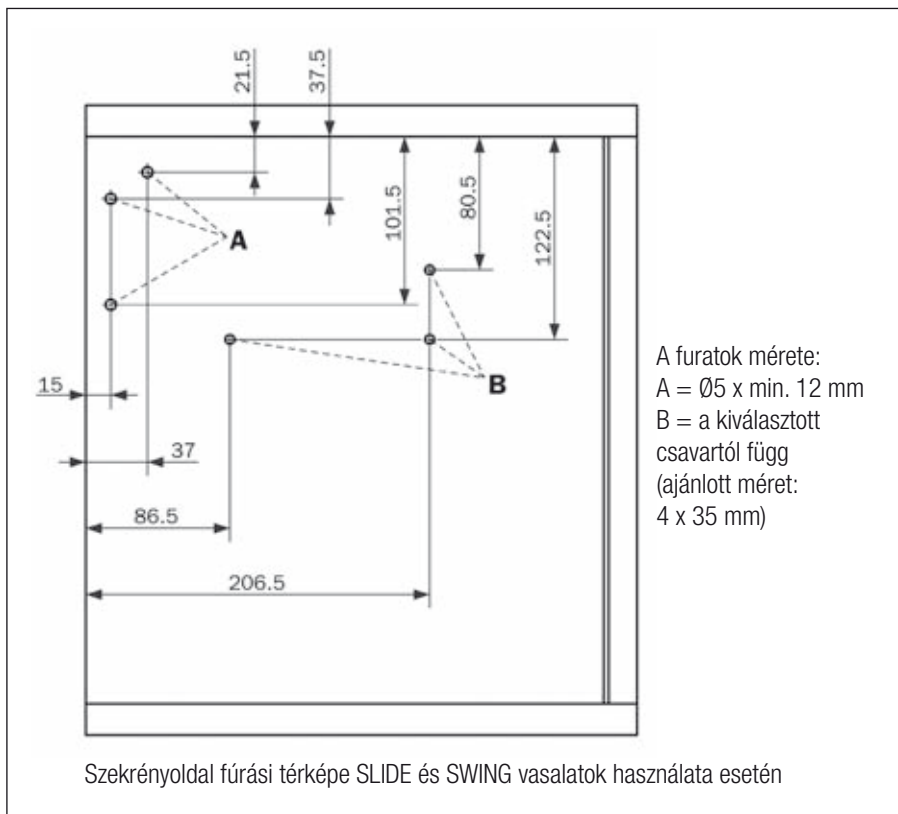
Swing raktárkészlet			
kód	szekrényttest magassága (mm)	ajtók súlya (kg)	cikkszám
<b>R10</b>	450	4,8 - 5,7	<b>00003330200</b>
	600-ig	4,4 - 5,2	
	660-ig	4,0 - 4,7	
<b>R20</b>	450	5,8 - 7,3	<b>00003330205</b>
	600-ig	5,3 - 6,7	
	660-ig	4,8 - 6,2	
<b>R30</b>	450	7,4 - 9,2	<b>00003330210</b>
	600-ig	6,8 - 8,4	
	660-ig	6,3 - 7,9	



Fúrás térkép faajtók esetén  
A\*, B\*: ráütődés mértéke



Fúrás térkép keskeny alumínium keretes ajtók esetén



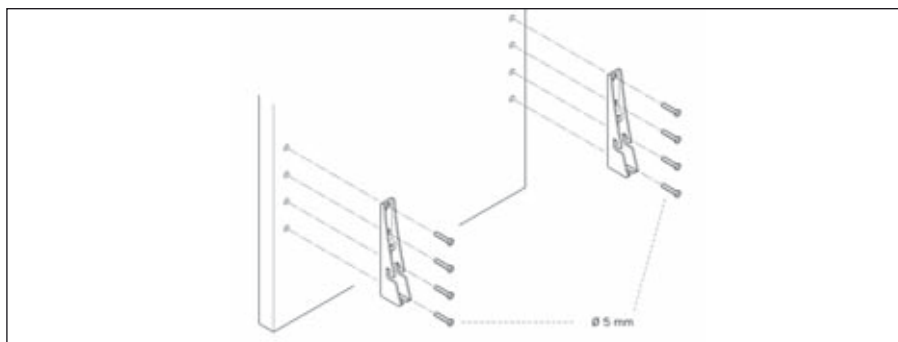
Az oldalon található információk a SLIDE és a SWING vasalatokra vonatkoznak.



### Összekötő rúd

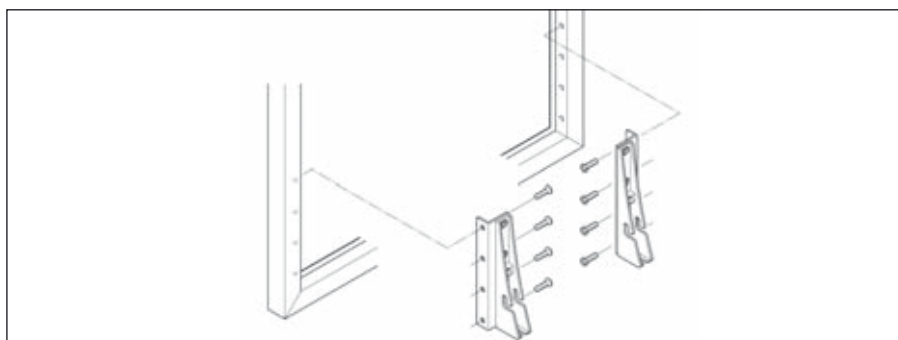
SLIDE és SWING vasalatokhoz

szekrényttest szélessége (mm)	cikkszám
600	<b>00003330070</b>
900	<b>00003330080</b>
1200	<b>00003330090</b>



### Rögzítő szett fa ajtókhöz

SLIDE és SWING vasalatokhoz.  
 A szett 2 db rögzítő fület tartalmaz.  
**00003330051**



### Rögzítő keskeny alumínium keretes ajtókhöz

SLIDE és SWING vasalatokhoz.  
 A rögzítő szett egy jobbos és egy balos rögzítőfület tartalmaz.  
**00003330060**

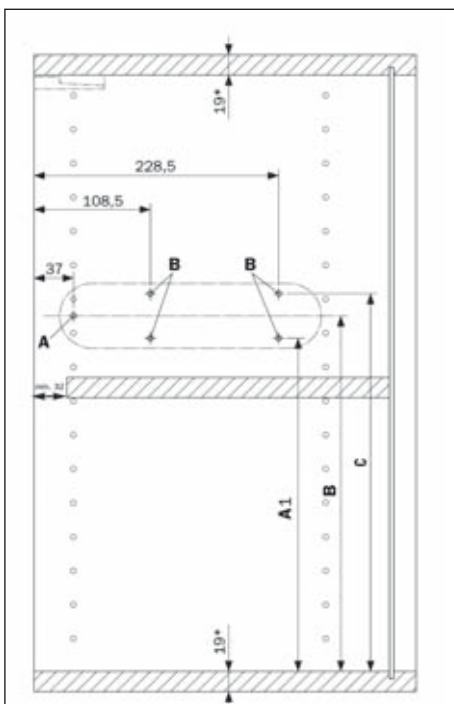
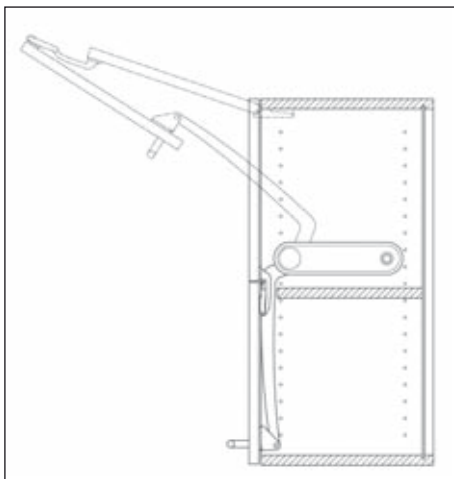
## 5.120 • Fel- és lenyílő vasalások • Fold



### ■ Fold

vízszintes harmonika felnyíló vasalat

- Egy beállítással könnyű és lágy mozgást biztosít, mindkét irányba
- Az ajtót a kiválasztott pozícióban tartja
- Használható különböző súlyú és méretű ajtókhöz, 1200 mm szélességig
- 3 irányban állítható (az állítási lehetőségekről a szerelési utasítás ad tájékoztatást)
- Biztonsági összekötő pántok alkalmazása sérülések elkerülésére



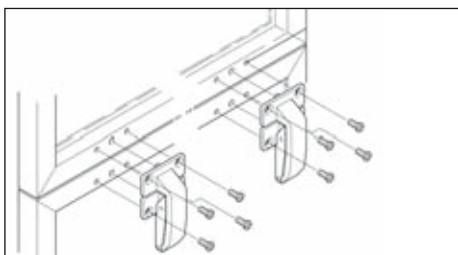
Fold raktárkészlet

kód	szekrénytest magassága (mm)	ajtók súlya (kg)	A1 (mm)	B (mm)	C (mm)	cikkszám
<b>A10R</b>	600	6,0 - 6,7	314	335	356	<b>00003330300</b>
<b>A10L</b>						<b>00003330305</b>
<b>A20R</b>	600	6,8 - 8,1	314	335	356	<b>00003330310</b>
<b>A20L</b>						<b>00003330315</b>
<b>A30R</b>	600	8,2 - 10	314	335	356	<b>00003330320</b>
<b>A30L</b>						<b>00003330325</b>
<b>B10R</b>	720	5,3 - 6,5	367	388	409	<b>00003330330</b>
<b>B10L</b>						<b>00003330335</b>
<b>B20R</b>	720	6,6 - 8,7	367	388	409	<b>00003330340</b>
<b>B20L</b>						<b>00003330345</b>
<b>B30R</b>	720	8,8 - 11,0	367	388	409	<b>00003330350</b>
<b>B30L</b>						<b>00003330355</b>

R= jobbos, L= balos

A furatok mérete:  
 A = Ø5 x min. 12 mm  
 B = a kiválasztott csavartól függ  
 (ajánlott méret:  
 4 x 35 mm)

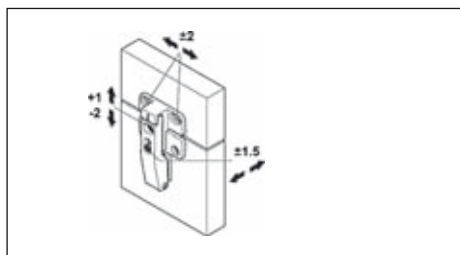




**Összekötő pánt szett**

A szett 2 db pántot tartalmaz

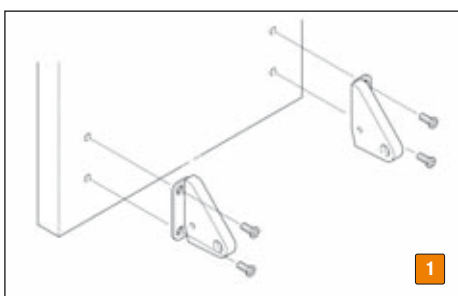
**00003330390**



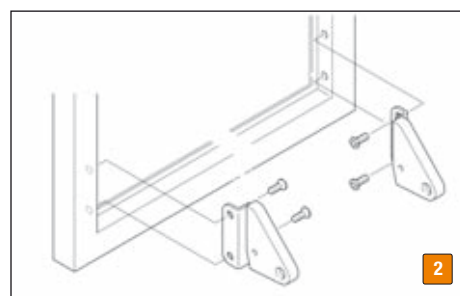
**Állítható összekötő pánt szett**

A szett 2 db pántot tartalmaz

**00003330389**



1



2

**1. Rögzítő fül fa ajtókhöz**

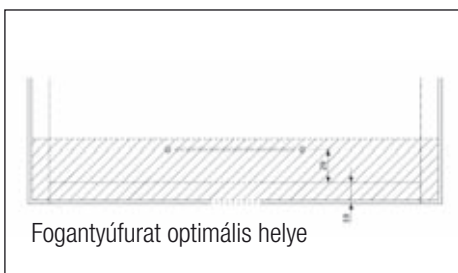
jobbos **00003330391**

balos **00003330392**

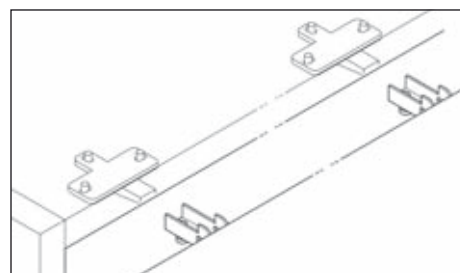
**2. Rögzítő fül keskeny alumínium keretes ajtókhöz**

jobbos **00003330393**

balos **00003330394**



Fogantyúfurat optimális helye



**C2A9A99 - 120°-os pánt**

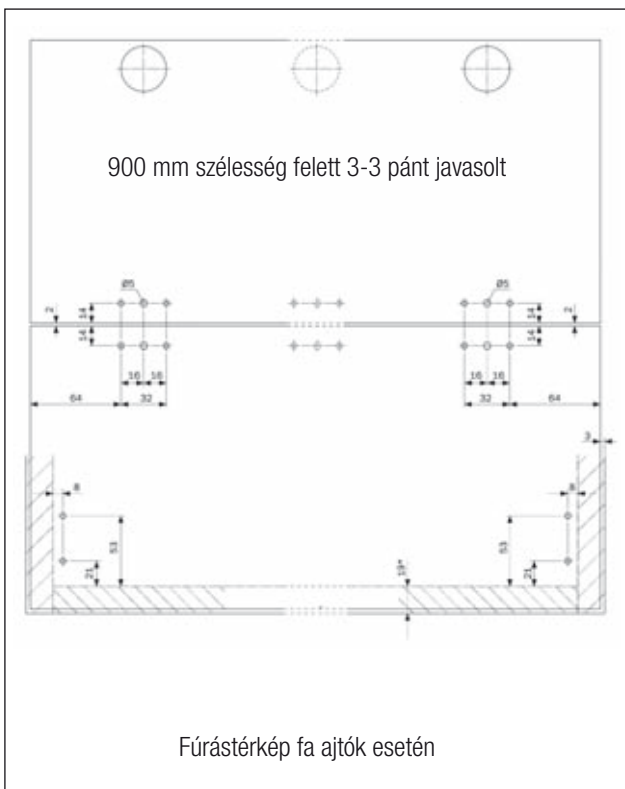
Az ajtóhoz ajánlott

**00002700960**

**BAVGL - Pántalátét, eurocsavarral**

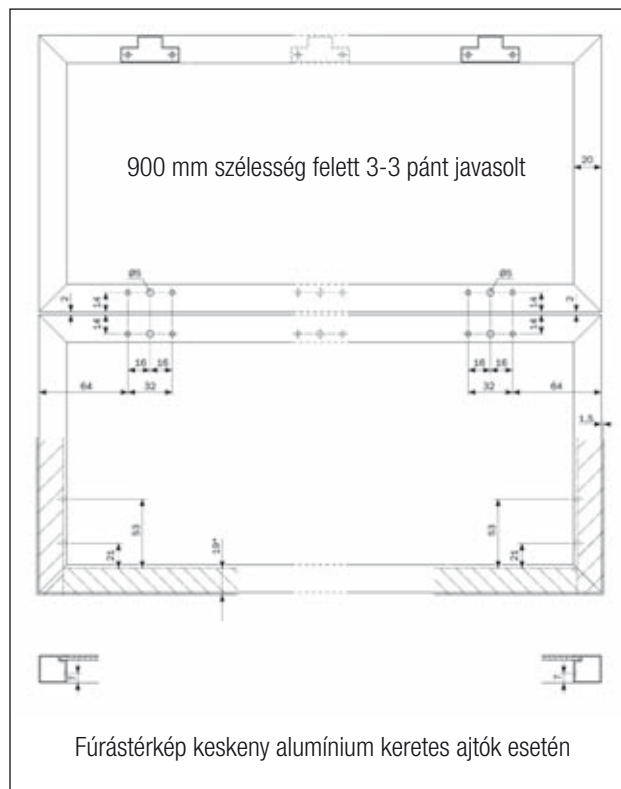
3 ponton rögzített

**00002708310**



900 mm szélesség felett 3-3 pánt javasolt

Fúrás térkép fa ajtók esetén



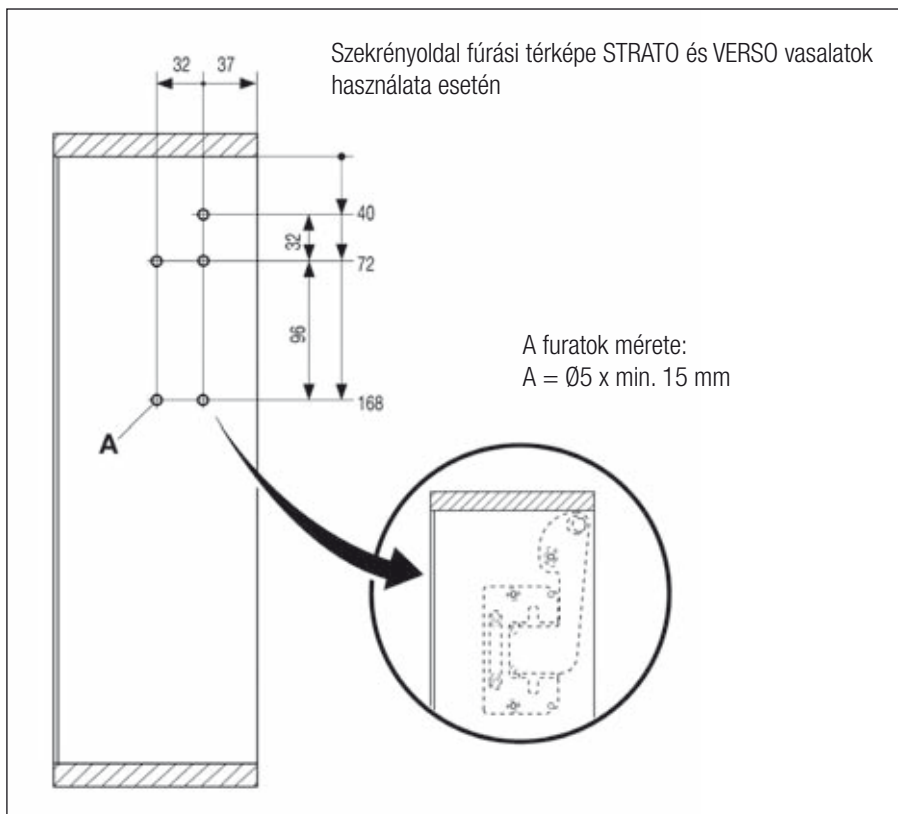
900 mm szélesség felett 3-3 pánt javasolt

Fúrás térkép keskeny alumínium keretes ajtók esetén









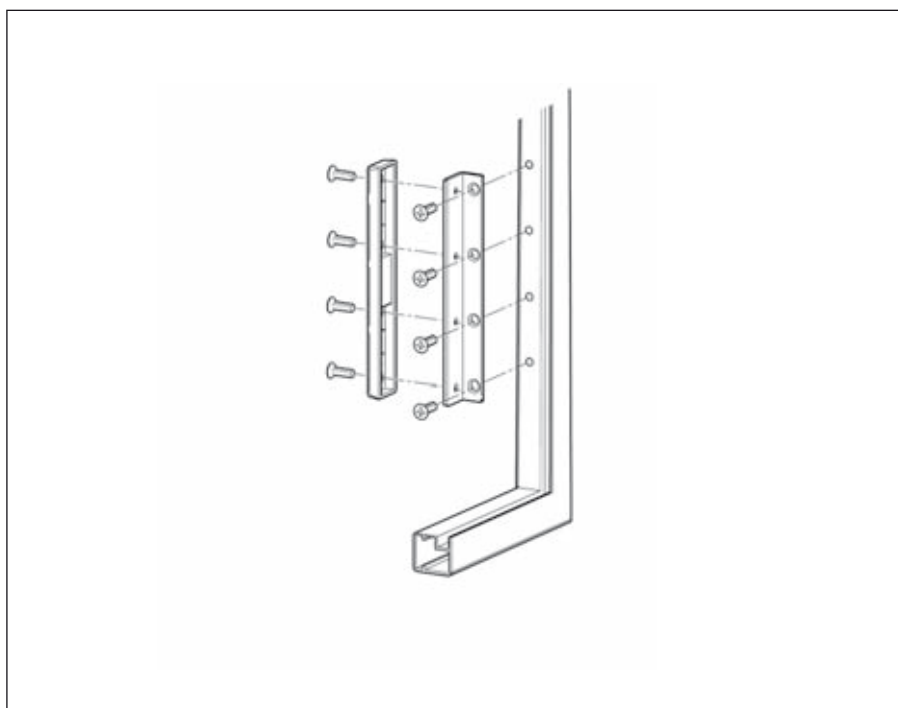
Az oldalon található információk a STRATO és a VERSO vasalatokra vonatkoznak.



#### Összekötő rúd

STRATO és VERSO vasalatokhoz

szekrénytest szélessége (mm)	cikkszám
600	<b>00003331060</b>
900	<b>00003331070</b>
1200	<b>00003331080</b>



#### Adapter keskeny alumínium keretes ajtókhöz

STRATO és VERSO vasalatokhoz.  
18-19 mm vastagságú anyagból készült szekrénytest esetén.  
A szett 2 db rögzítő fület tartalmaz.  
**00003331000**

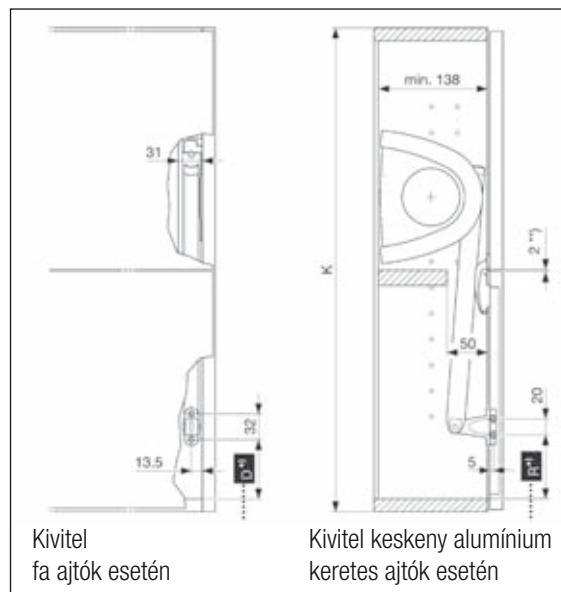
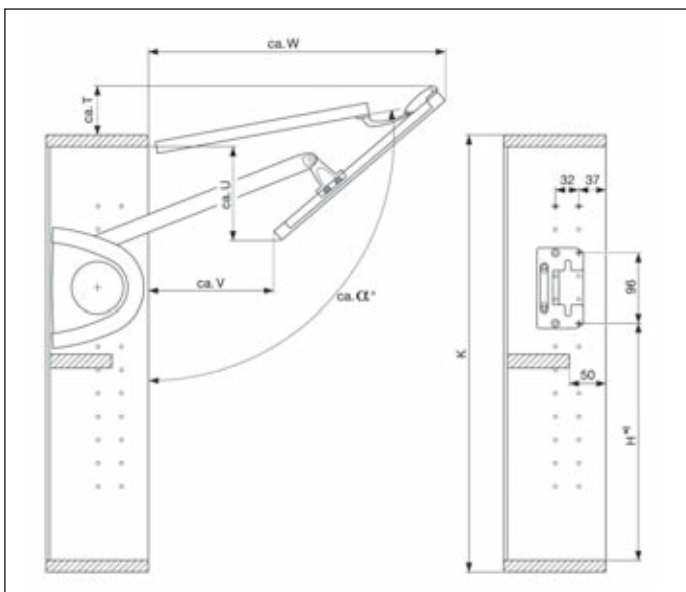


**Senso**

vízszintes harmonika felnyíló vasalat

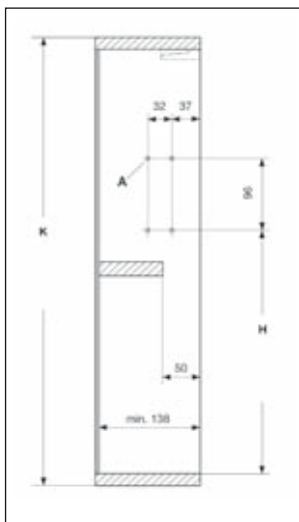
- Kis beépítési mélység, a min. beépítési helyszükséglet 138 mm
- Az ajtók súlya és méretei tág határok közt változhatnak
- Biztonsági összekötő pánt a balesetek megelőzésére
- Az ajtók minden pozícióban megállíthatók, a nyitási szög beállítható
- A rendszer fogantyú nélküli ajtókhoz is alkalmazható
- Beépített ütközéscsillapítás

A vasalat egy jobbos- és egy balos emelőszerkezetet tartalmaz.



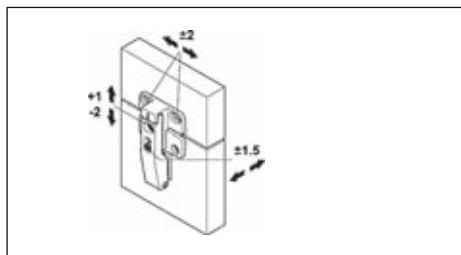
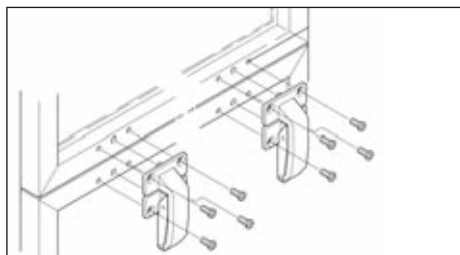
Kivitel fa ajtók esetén

Kivitel keskeny alumínium keretes ajtók esetén



Senso raktárkészlet												
kód	szekrényttest magassága (mm)	ajtók súlya (kg)	alfa szög	D (mm)	H (mm)	K (mm)	R (mm)	T (mm)	U (mm)	V (mm)	W (mm)	cikkszám
03.3674.001.001	600 (580-640)	3,0 - 6,0	100°	73,5	326	600	79,5	70	130	170	405	00003331300
03.3674.001.002		6,0 - 11,0										00003331305
03.3674.002.001	720 (700-780)	3,5 - 5,5	105°	75,5	378	720	81,5	125	160	225	455	00003331310
03.3674.002.002		5,0 - 9,0										00003331315
03.3674.002.003		7,0 - 15,0										00003331320
03.3674.004.002	800 (780-840)	5,0 - 9,0	100°	71,5	392	800	77,5	95	215	240	500	00003331325
03.3674.004.003		7,0 - 13,0										00003331330
03.3674.004.004		9,0 - 17,0										00003331335

A szekrény oldal fúrési térképe. A furatok mérete: A = Ø5 x min. 15 mm



**■ Összekötő pánt szett**

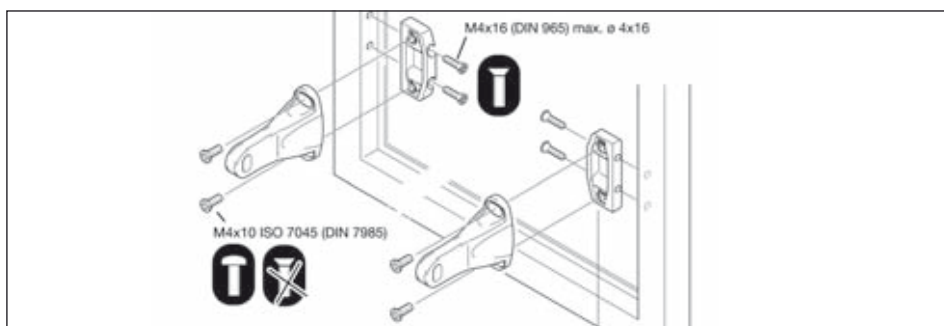
A szett 2 db pántot tartalmaz

**00003330390**

**■ Állítható összekötő pánt szett**

A szett 2 db pántot tartalmaz

**00003330389**

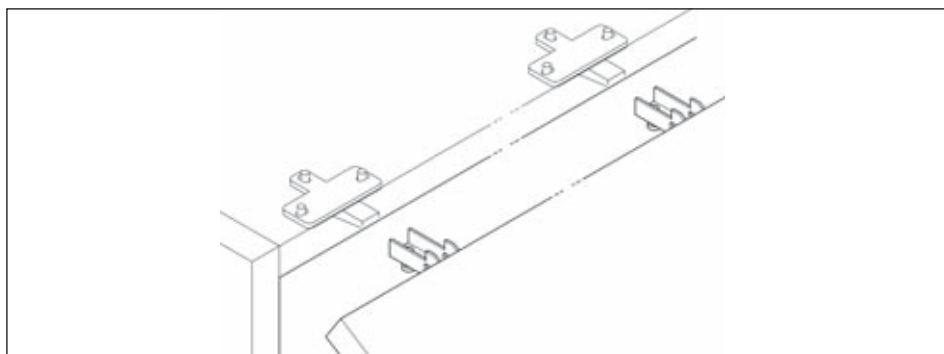


**■ 3674.061.001 Adapter**

keskeny alumínium keretes  
ajtókhoz

rendelési egység: db

**00003331390**



**■ C2A9A99 - 120°-os pánt**

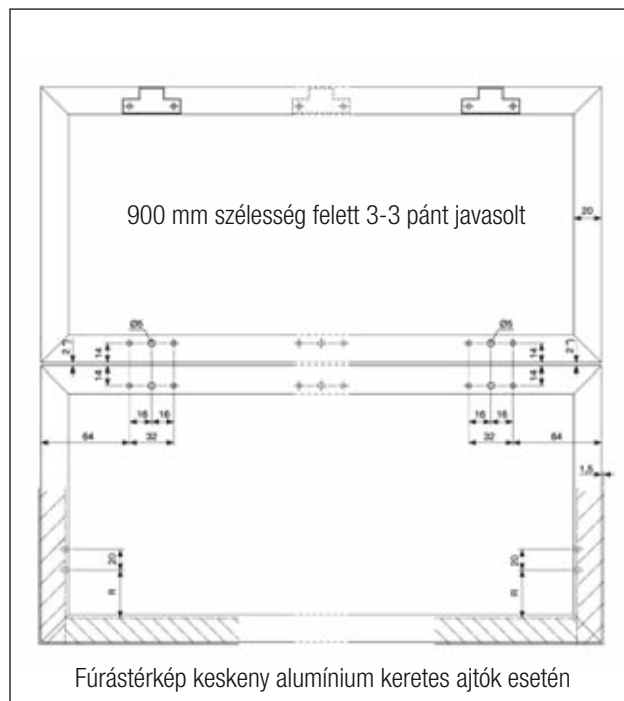
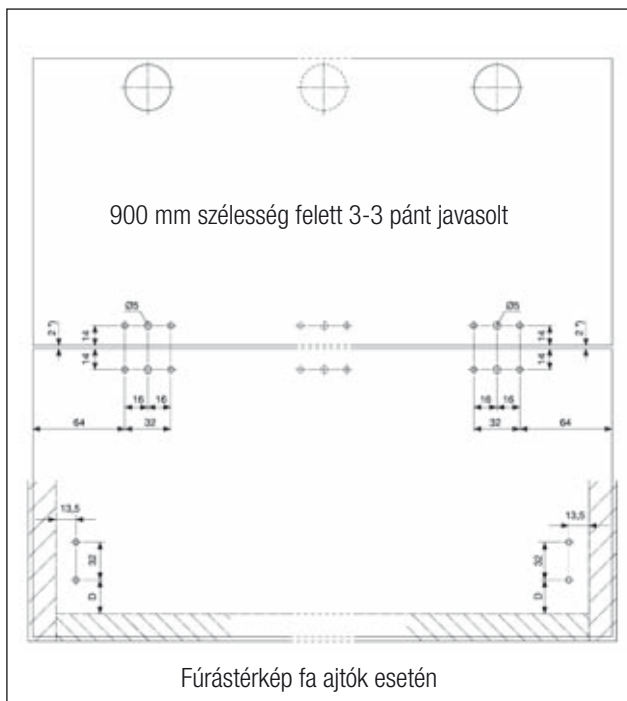
Az ajtók szereléséhez  
szükséges

**00002700960**

**■ BAVGL - Pántalátét,  
eurocsavarral**

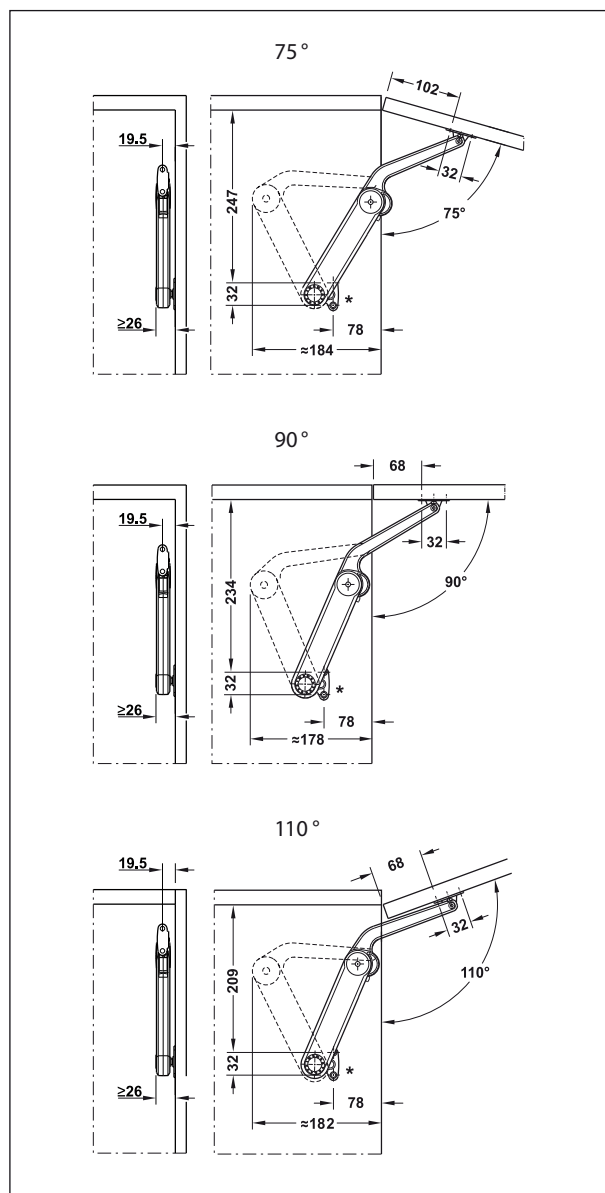
kereszt alakú,  
3 ponton rögzített

**00002708310**





Maxi nyomásra teljesen kinyíló változat



Ajtó nyílásszög	Ajtó magasság (mm)	ajtó súly (kg)	
		Modell C	Modell D
		<b>00003330030</b>	<b>00003330035</b>
75°	300	5,5–9,5	8,6–11,8
	400	4,6–7,7	6,0–10,1
	500	4,3–7,0	5,8–9,2
	600	2,9–5,1	3,9–6,6
	700	2,6–4,5	3,4–5,8
	800	2,5–4,2	3,3–5,5
	900	2,1–3,7	2,8–4,8
1000	2,0–3,4	2,7–4,4	
90°	300	3,8–7,0	5,8–9,8
	400	3,1–5,5	4,2–7,1
	500	2,6–4,5	3,4–5,8
	600	2,1–3,6	2,9–4,8
	700	1,5–3,2	2,5–4,0
	800	1,3–2,9	2,2–3,8
	900	1,1–2,6	1,9–3,3
1000	–	1,6–3,0	
110°	300	3,5–6,1	5,1–7,8
	400	2,7–4,6	3,4–5,0
	500	2,3–3,7	3,0–4,9
	600	1,8–3,1	2,5–4,2
	700	1,6–2,7	2,2–3,5
	800	–	1,8–3,1
	900	–	1,4–2,9
1000	–	1,2–2,6	

A push-open Maxi vasalat működéséhez az alábbi két szerelvény alkalmazása szükséges.



**C2APA99**  
Push-open ráütődő pánt

**00002701550**



**PPMB289** push-open mágnes

**00013700541**

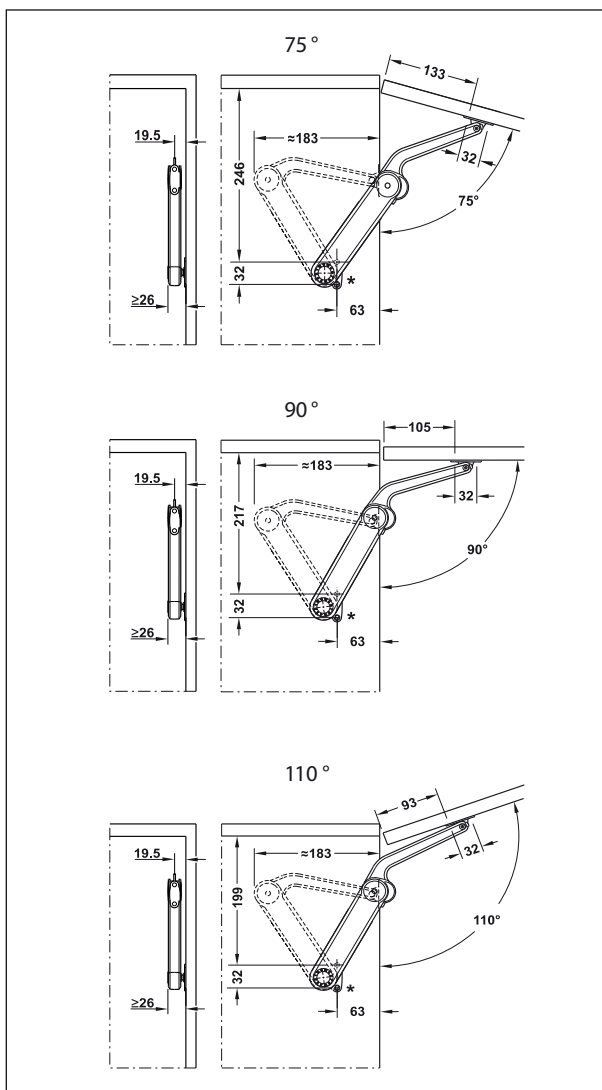


Maxi nyomásra nyíló, tetszőleges pozícióban megállítható változat

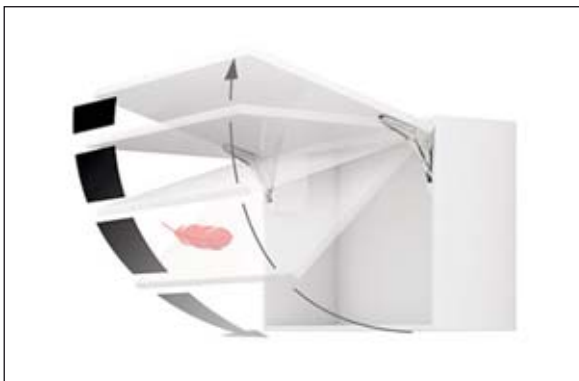


A push-open Maxi vasalat működéséhez az előző oldalon található C2APA99 push-open ráütődő pánt és push-open mágnes alkalmazása szükséges.

Ajtó nyílásszög	Ajtó magasság (mm)	ajtó súly (kg)	
		Modell C 00003330030	Modell D 00003330035
75°	300	7,0–14,0	–
	400	5,0–11,5	7,0–12,5
	500	4,7–8,4	5,5–10,5
	600	4,3–7,8	4,7–8,4
	700	4,0–7,5	4,3–8,0
	800	3,6–6,2	3,9–7,3
	900	3,4–5,8	3,5–6,7
	1000	–	–
90°	300	6,0–10,3	7,8–13,6
	400	5,5–7,8	5,8–10,2
	500	3,6–6,3	4,7–8,2
	600	3,0–5,2	3,9–6,8
	700	2,5–4,3	3,2–5,7
	800	2,2–3,9	2,9–5,1
	900	2,0–3,4	2,6–4,5
	1000	1,8–3,1	2,4–4,1
110°	300	4,6–9,5	–
	400	3,8–7,0	4,6–8,7
	500	3,1–5,8	3,7–6,5
	600	2,6–4,7	3,1–5,8
	700	2,3–4,1	2,8–4,5
	800	2,0–3,8	2,4–4,1
	900	–	2,1–3,9
	1000	–	1,8–3,7



## 5.130 • Fel- és lenyíló vasalások • Free flap



### Free flap felnyíló vasalás fa ajtókhöz

- kivetőpánt nélkül szerelhető
- különböző méretű és súlyú ajtókhöz használható
- a rugóerő beállításától függően az ajtót különböző pozíciókban megtartja
- lágy záródás
- kis erőszükséglettel működtethető
- könnyen szerelhető
- 3 irányban állítható
- a csillapítóerő állítható
- 90° vagy 107°-os nyílásszög
- előszerelt eurocsavarokkal

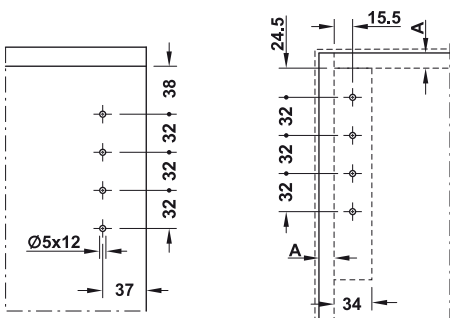
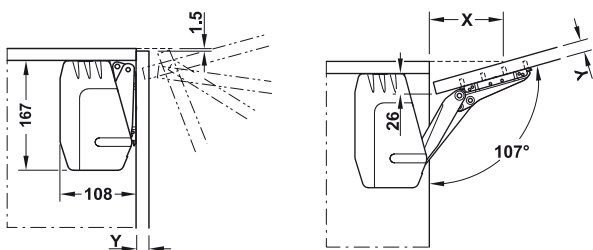


### Free flap 1.7

kisméretű ajtókhöz  
 vasalat: acél - nikkelezett  
 takarósapka: műanyag - szürke  
 ajtómagasság: 250–400 mm  
 nyílásszög: 107° (opcionális nyitásszög-határolóval 90°-ra korlátozható)  
 Beállítási lehetőség: front magassága / oldala / dőlése  $\pm 1,5$  mm  
 A vasalat előszerelt eurocsavarokkal csavarozható, a front szerszám nélkül (Clip technika) az előszerelt, felcsavarozható hevederekre rögzíthető.

A szett tartalma:

- 2 db felnyíló vasalat (balos / jobbos)
- 2 db takarósapka a vasalathoz (balos / jobbos)
- 2 db rögzítő lemez fa frontokhoz
- 1 db szerelési útmutató
- 1 db furatsablon

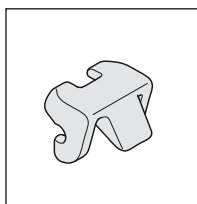


ajtó magasság (mm)	372.91.320	372.91.321	372.91.322
	00003331420	00003331425	00003331430
ajtó súly (kg)			
250	1,3–3,8	2,9–6,4	5,4–11,8
275	1,2–3,3	2,5–5,7	4,8–10,6
300	1,1–3,1	2,4–5,1	4,4–9,6
325	1,0–2,8	2,1–4,6	4,0–8,8
350	0,9–2,6	2,0–4,2	3,7–8,1
375	0,9–2,3	1,9–3,8	3,5–7,5
400	0,8–2,1	1,7–3,6	3,2–7,0

### 372.91.499 Nyitásszög határoló

A 107°-os nyitásszög 90°-ra történő korlátozására.

**00003331435**



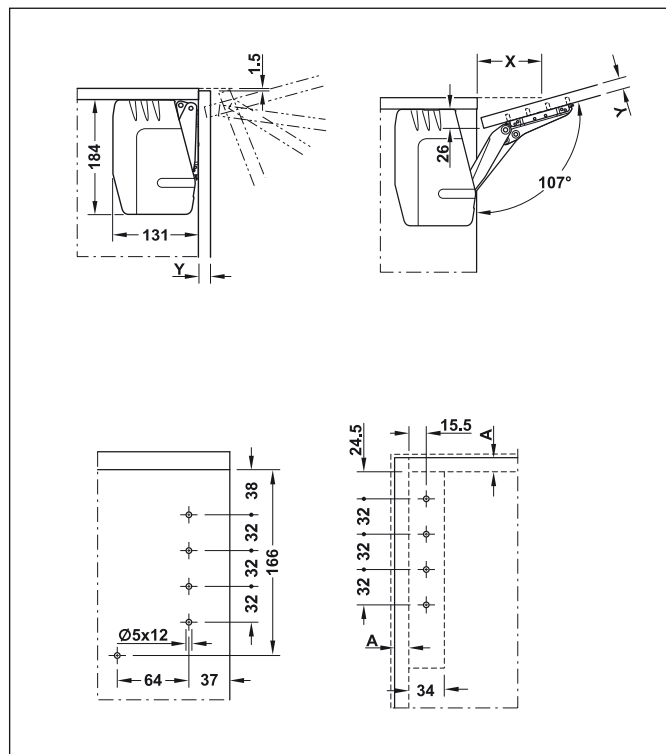


■ Free flap 3.15

nagyméretű ajtókhöz  
 vasalat: acél - nikkellezett  
 takarósapka: műanyag - szürke  
 ajtómagasság: 400–600 mm  
 nyílásszög: 90° vagy 107° (a vasalaton állítható)  
 Beállítási lehetőség: front magassága / oldala / dőlése  $\pm 1,5$  mm  
 A vasalat előszerelt eurocsavarokkal csavarozható,  
 a front szerszám nélkül (Clip technika) az előszerelt, felcsavarozható  
 hevederekre rögzíthető.

A szett tartalma:

- 2 db felnyíló vasalat (balos / jobbos)
- 2 db takarósapka a vasalathoz (balos / jobbos)
- 2 db rögzítő lemez fa frontokhoz
- 1 db szerelési útmutató
- 1 db furatsablon



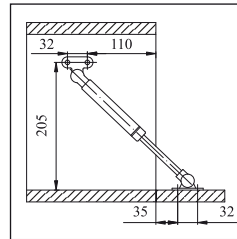
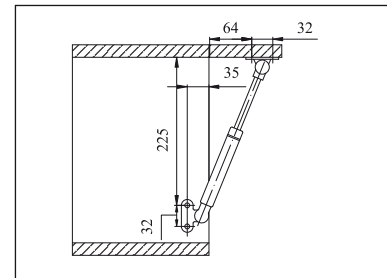
ajtó magasság (mm)	372.91.330	372.91.331	372.91.332	372.91.337
	00003331440	00003331445	00003331450	00003331455
ajtó súly (kg)				
400	4,7–9,6	5,9–12,4	8,9–18,6	11,8–23,3
425	4,4–9,0	5,6–11,6	8,3–17,4	11,0–21,8
450	4,1–8,4	5,2–10,9	7,8–16,3	10,4–20,5
475	3,9–8,0	4,9–10,3	7,4–15,4	9,8–19,3
500	3,7–7,5	4,7–9,7	7,0–14,6	9,2–18,3
525	3,5–7,1	4,4–9,2	6,6–13,9	8,8–17,3
550	3,3–6,8	4,2–8,8	6,3–13,2	8,3–16,5
575	3,2–6,5	4,0–8,4	6,0–12,5	8,0–15,6
600	3,0–6,2	3,8–8,0	5,7–12,0	7,6–15,0

## 5.132 • Fel- és lenyíló vasalások



### ■ Gázteleszkópos felnyíló olló

típus	rugóerő (N)	cikkszám
<b>M080</b>	80	<b>00003301200</b>
<b>M050</b>	50	<b>00003301220</b>

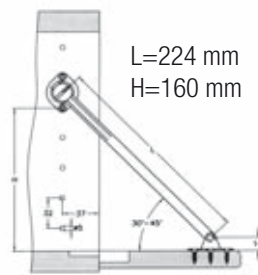
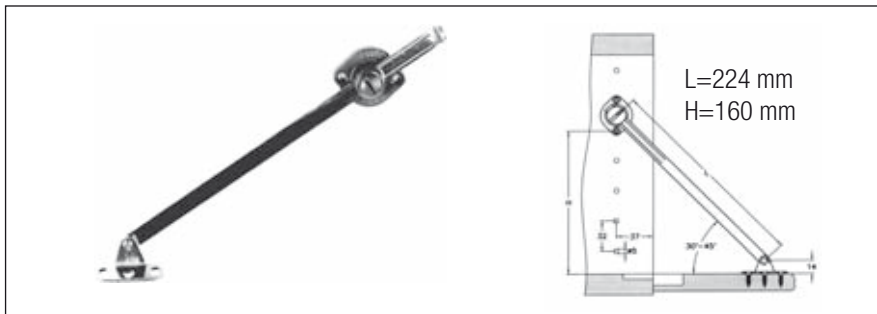


### ■ L050

#### Gázteleszkópos lenyíló olló

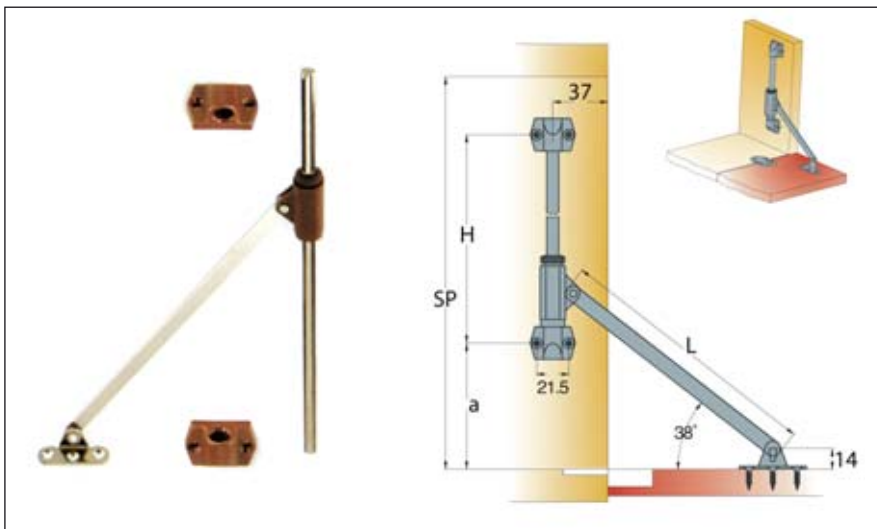
rugóerő: 50 N

**00003301210**



### ■ 257. lenyíló olló

típus	szín	cikkszám
<b>257.3384.970</b>	barna	<b>00003300106</b>
<b>257.9384.960</b>	fehér	<b>00003300101</b>

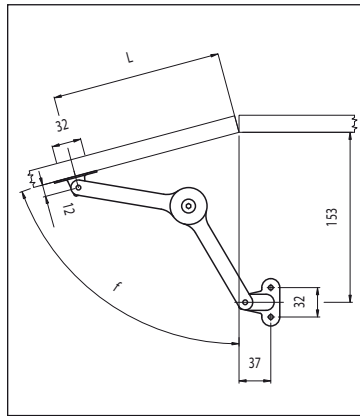


### ■ 259. lenyíló olló

rendelés: párban

Szerelési méretek (mm)			
SP	L	a	H
340-440	180	85	232
440-530	230	117	296

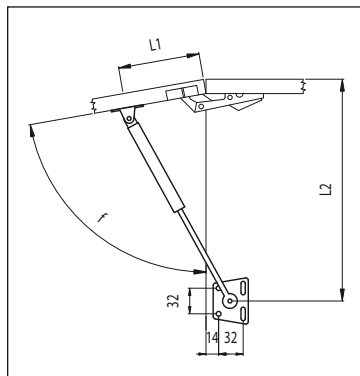
Típus	Hosszméret L (mm)	Szín	Cikkszám
<b>259.OB42.84</b>	180	barna	<b>00003300051</b>
<b>259.OB43.83</b>	230	fehér	<b>00003300061</b>
<b>259.OB43.84</b>	230	barna	<b>00003300066</b>



**HS315C Fenyülő olló**

állítható rugóerő  
**00003301360**

L (mm)	148	106	108
f	75°	90°	110°



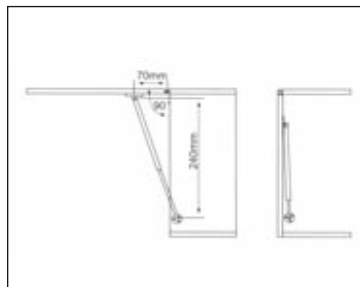
**AE01C Gázteleszkópos felnyílő olló**



keskeny alumínium keretekhez is alkalmazható

L1 (mm)	100	90	80
L2 (mm)	260	255	250
f	80°	90°	100°

rugóerő (N)	cikkszám
50	<b>00003301310</b>
80	<b>00003301300</b>
150	<b>00003301320</b>



**AE01A Gázteleszkópos felnyílő olló**



rugóerő (N)	cikkszám
50	<b>00003301250</b>
80	<b>00003301260</b>
150	<b>00003301270</b>

