

5.136 • Ütközéselnyelők

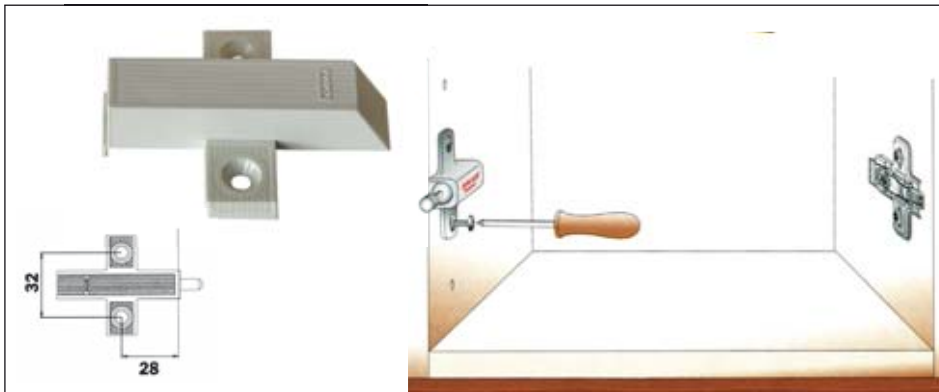


SMOVE ütközéselnyelő

■ D005SNB Gázteleszkóp

szín: beige
A bútorajtók és fiókelők záródását tompítja. A korpusz élébe befúrható.
méret: $\varnothing 10 \times 63$ mm
furat: $\varnothing 10 \times 50$ mm

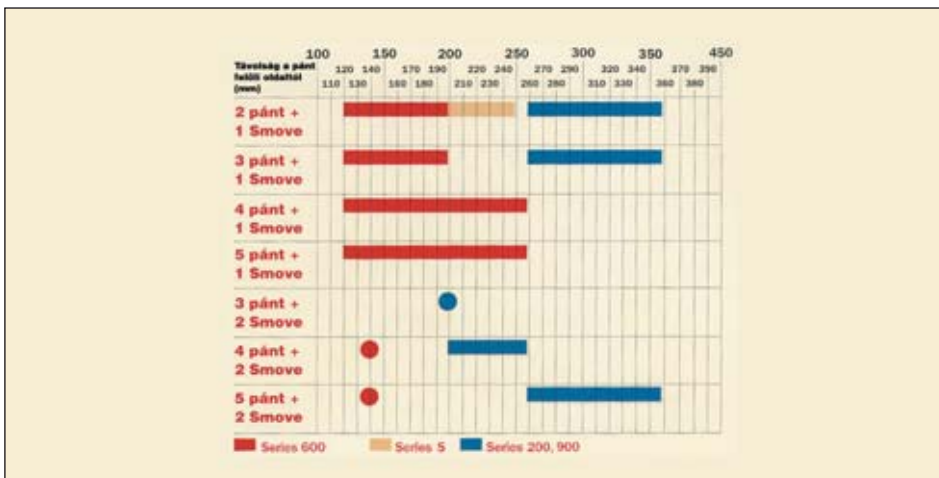
00013700501



■ D060SNBN Adapter

A D005SNB típusú gázteleszkóphoz
szín: beige
A korpusz belső oldalára szerelhető.

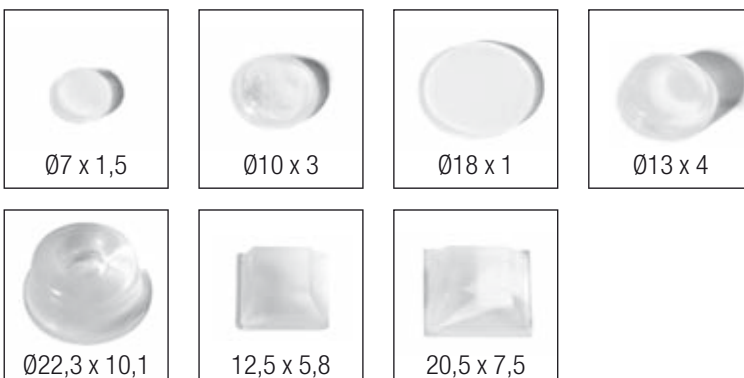
00013700511



Javasoljuk, hogy a SMOVE ütközéselnyelőt a táblázatban meghatározott „től-ig” távolságra szerelje. A minimum értékénél az ajtót fékező hatás gyengébb, a maximum értékénél erősebb lesz. A táblázat értékei csak tájékoztató jellegűek, felszerelés előtt célszerű próbát végezni.

■ Rugalmas ütköző

anyag: műanyag



méret (mm)	kiszerezés (db/levél)	cikkszám
$\varnothing 7 \times 1,5$	50	00013700300
$\varnothing 10 \times 3$	100	00013700310
$\varnothing 18 \times 1$	18	00013700320
$\varnothing 13 \times 4$	80	00013700330
$\varnothing 22,3 \times 10,1$	18	00013700340
$12,5 \times 5,8$	40	00013700350
$20,5 \times 7,5$	18	00013700360



Rugalmas ütköző

Bliszteres kiszereelésben

szín	cikkszám
Ø7 x 15 mm 25 db	00013700301
Ø13 x 4 mm 20 db	00013700331
Ø22,3 x 10,1 mm 9 db	00013700341
20,5 x 7,5 mm 9 db	00013700361




972.OX19. Glissando CR ütközéslnyelő

rendelés: db
állítható csillapítás

szín	cikkszám
beige	00013700700
fehér	00013700701
szürke	00013700702





Honlapunkon megtalálhatók a termékek szakszerű szerelését bemutató videó:
www.foresteu.com/web/forest/filmek



Köldökcsp

méret: ø8x35 mm
anyag: bükk
rendelés: 10 kg/csomag
(kb. 8500 db)
00003320000



Lapostipli

méret: 20-as, 56x24 mm
anyag: nyír
rendelés: 1000 db/csomag
00003320110

Típus	B (mm)	D (mm)	E (mm)
05656	18/19	14	9-9,5
05644	15/16	12,7	7,5-8
05653	12/13	10,9	6-6,5

■ 05656
Exciter ház Ø15 x 13,2 mm

anyag: cink
00003315000

■ 05644
Exciter ház Ø15 x 11,9 mm

anyag: cink
00003315020

■ 05653
Exciter ház Ø15 x 10,4 mm

anyag: cink
00003315010



■ 01026
Műanyag takarósapka

méret: Ø17 mm

fehér	00003315100
barna	00003315101
fekete	00003315102

A (mm)	D1 (mm)
34	7-8

■ 05534
Exciter szár, famenetes

méret: Ø7 x 34 mm
 anyag: cink
00003315070

A (mm)	D2 (mm)
34	7-8

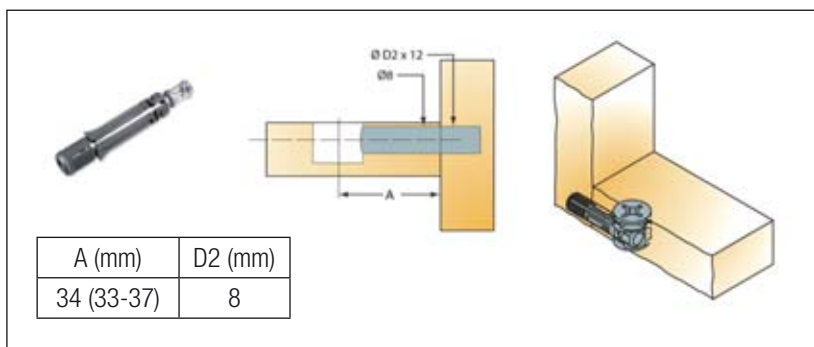
■ 05554
Gyorszerelő excenter szár

méret: Ø8 x 34 mm
 anyag: cink-műanyag
 mélységhatároló gallérral
00003315060

A (mm)	D2 (mm)
34	10

■ 05572
Gyorszerelő excenter szár

méret: Ø10 x 34 mm
 anyag: cink-műanyag
 mélységhatároló gallérral
00003315050



05474

TL2 gyorszerelő excenterszár

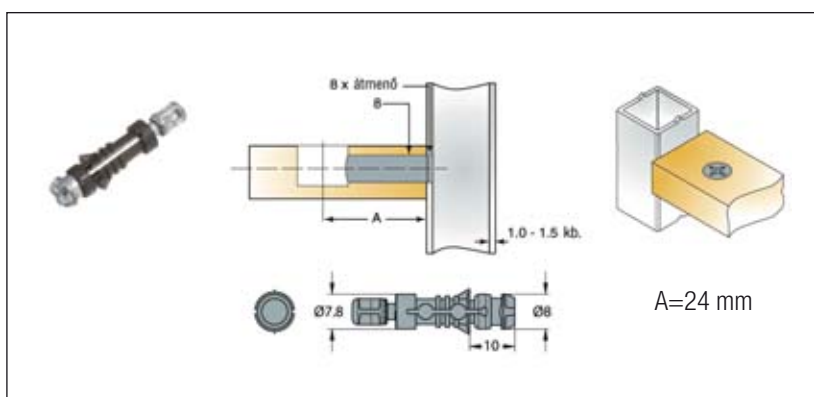
mélységi toleranciával
méret: Ø8 x 34 mm
anyag: cink-műanyag

00003315030



Honlapunkon megtalálhatók a termékek szakszerű szerelését bemutató videó:

www.foresteu.com/web/forest/filmek

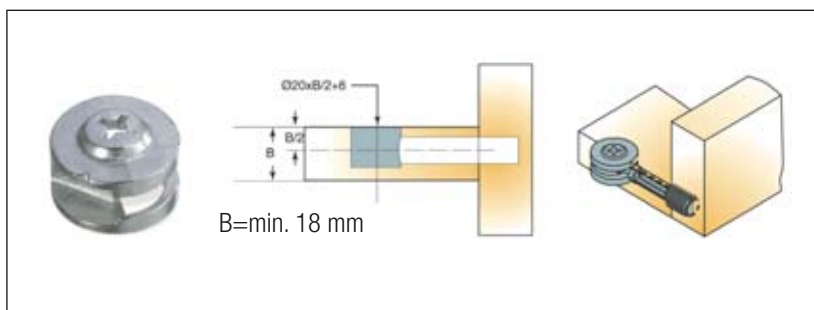


05414

PF2 gyorszerelő excenter szár fém lábához

méret: Ø8 x 24 mm
anyag: cink-műanyag

00003315040

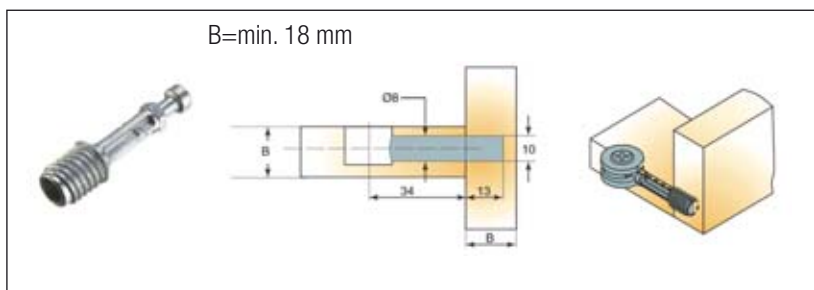


05409

Nagy teherbírású excenter ház

méret: Ø20 x 13 mm
anyag: cink

00003315090



05410

Nagy teherbírású excenter szár

méret: Ø10 x 34 mm
anyag: cink

00003315080

Típus	L (mm)	i (mm)	A (mm)
EC02	12,5	8	16
EC03	14	9,5	18-20

EC02
Excenter ház ø15 mm

anyag: nyers cink
00003310000

EC03
Excenter ház ø15 mm

anyag: nyers cink
00003310010

CF04
Takarósapka

Az EC típusú excenter házhoz
méret: ø17 mm

fehér	00003310040
barna	00003310041
fekete	00003310042

ø (mm)	L (mm)	i (mm)
7	11	34

TE01
Excenter szár, famenetes

felület: horganyzott
00003310020

Típus	ø (mm)	L (mm)	i (mm)	M
TE03	7	8	34	M6
TE07	7	8	34	M4

TE03
Excenter szár, M6

felület: horganyzott
00003310022

TE07
Excenter szár, M4

felület: horganyzott
00003310021

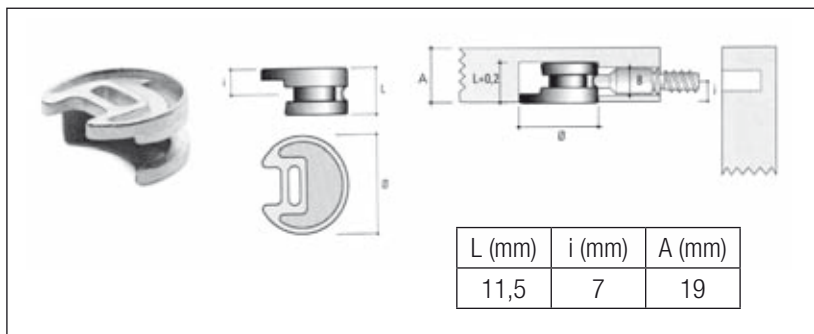
Típus	ø (mm)	ø1 (mm)	L (mm)	M
BU11	8	9	10	M4
BU18	10	11	11	M6

BU11
Műanyag dübel, M4

00003310030

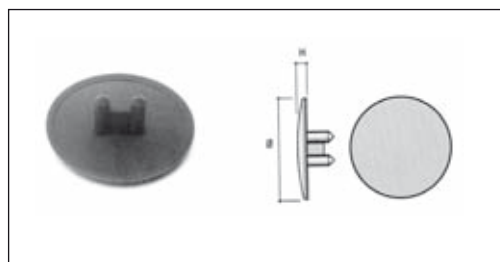
BU18
Műanyag dübel, M6

00003310031



EC12
Excenter ház $\varnothing 25$ mm

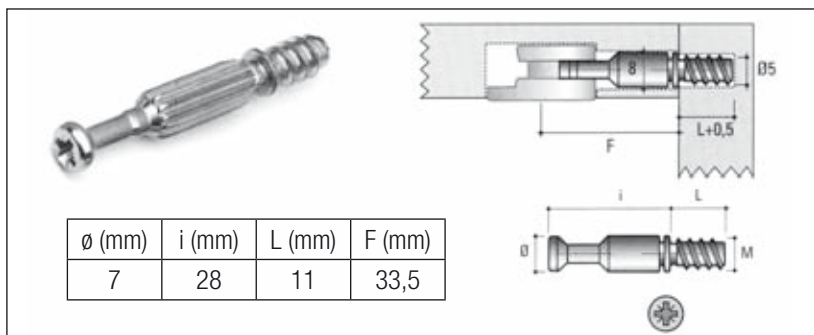
anyag: nyers cink
00003310050



CF08
Takarósapka

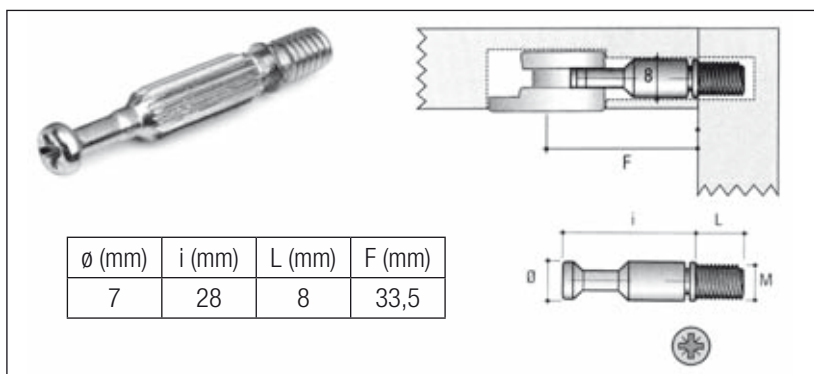
Az EC12 típusú excenter házhoz
méret: $\varnothing 30$ mm

fehér	00003310070
barna	00003310071
fekete	00003310072



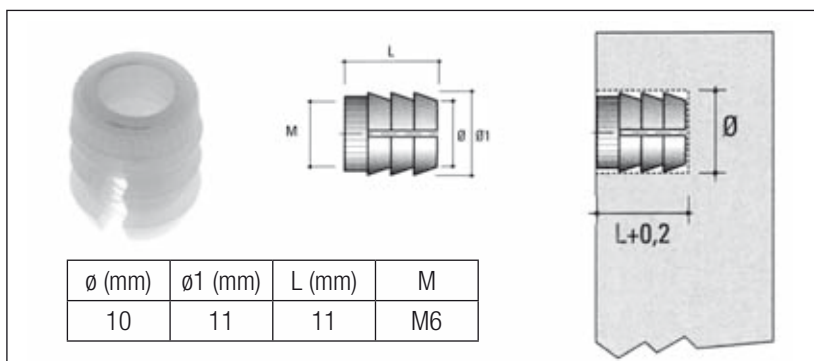
TE28
Excenter szár, famenetes

felület: horganyzott
00003310060



TE16
Excenter szár, M6

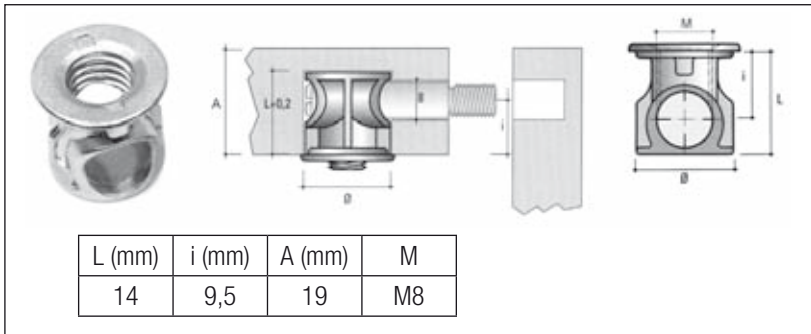
felület: horganyzott
00003310061



BU18
Műanyag dübel, M6

00003310031

5.142 • Szerelvények • Összehúzó



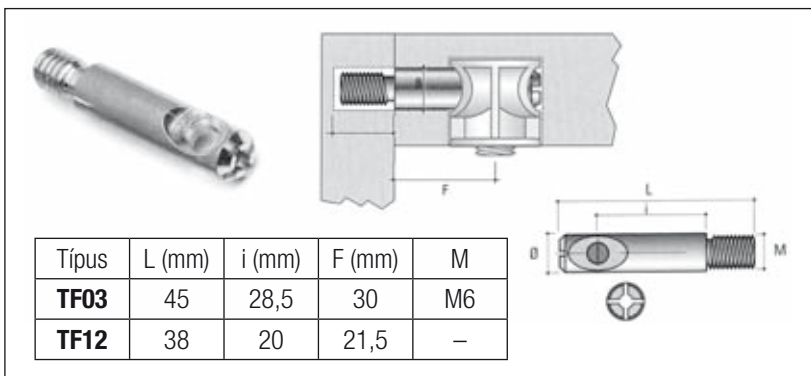
■ B001 Összehúzó ház ø14 mm

felület: horganyzott
00003310080



■ GR01 Rögzítő csavar

A B001 összehúzó házhoz
felület: horganyzott
méret: M8 x 10 mm
00003310100

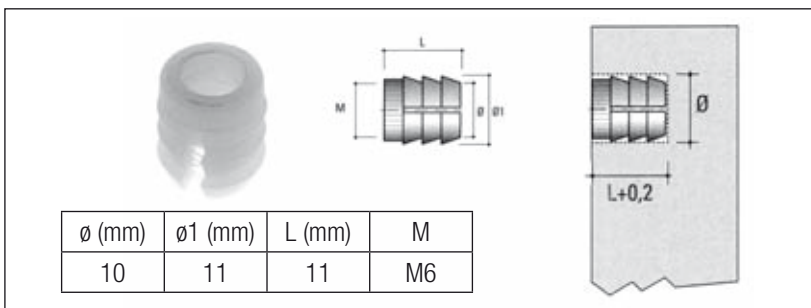


■ TF03 Összekötő szár, M6

felület: horganyzott
00003310090

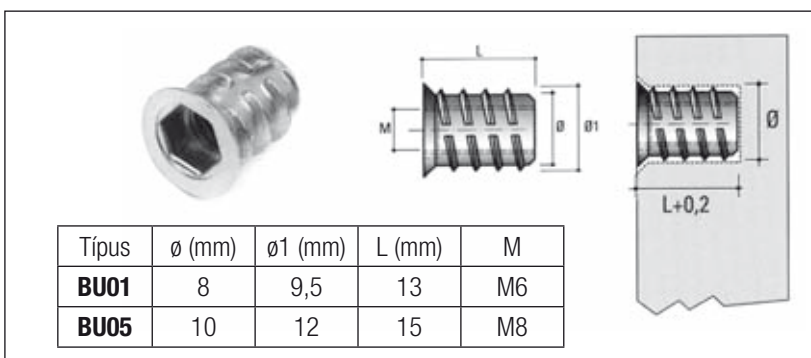
■ TF12 Összekötő szár, famenetes

felület: horganyzott
00003310091



■ BU18 Műanyag dübel, M6

00003310031

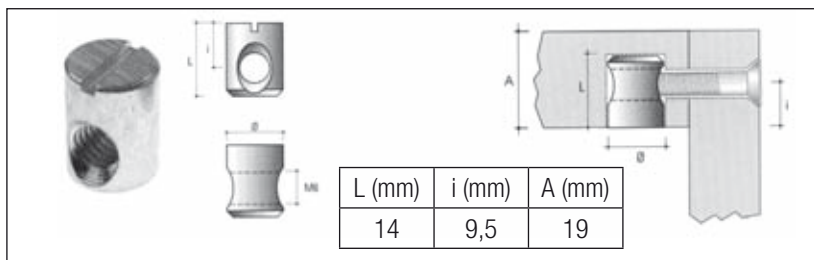


■ BU01 Fém dübel, M6

00003310110

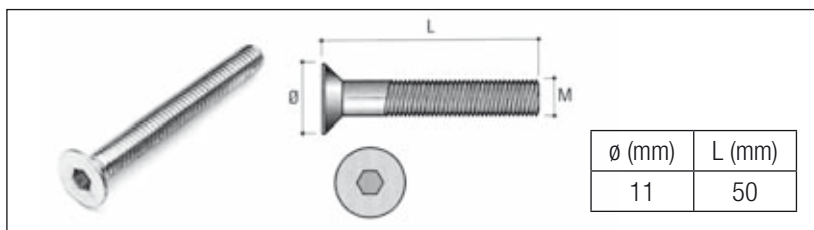
■ BU05 Fém dübel, M8

00003310111



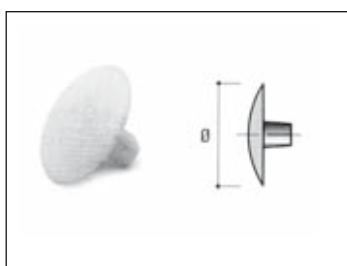
BA02
Tönkanya \varnothing 10 mm

felület: horganyzott
00003310160



VG02
Összehúzó csavar, M6

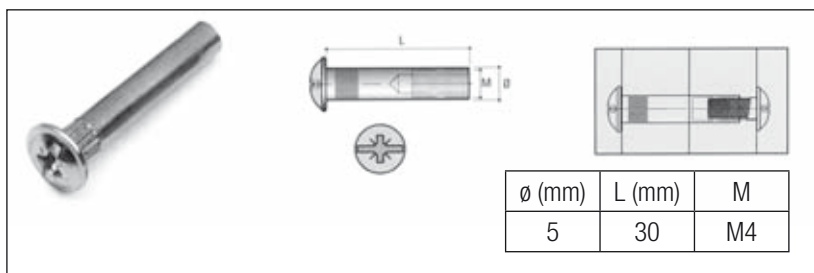
a BA02 tönkanyához
felület: horganyzott
00003310150



CV02
Takarósapka

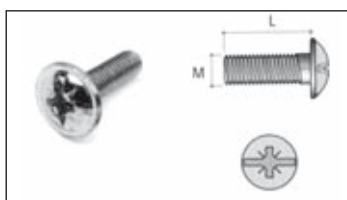
A VG02 összehúzó csavarhoz
méret: \varnothing 14 mm

fehér	00003310170
barna	00003310171
fekete	00003310172



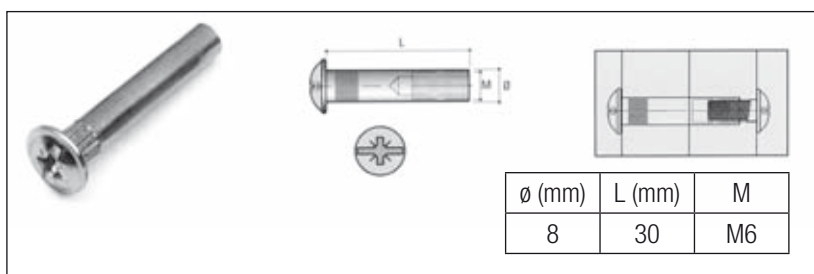
VF04
Korpusz összehúzó ház, \varnothing 5mm

felület: horganyzott
00003302300



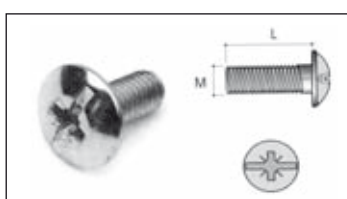
VC01
Korpusz összehúzó csavar, M4

felület: horganyzott
L= 15 mm
00003302310



VF03
Korpusz összehúzó ház, \varnothing 8 mm

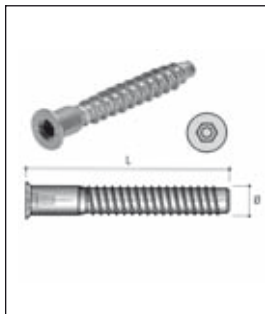
felület: horganyzott
00003302320



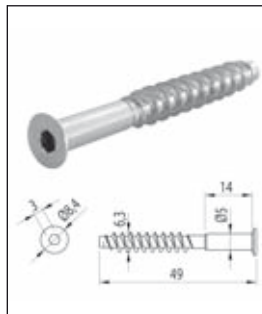
VC05
Korpusz összehúzó csavar, M6

felület: horganyzott
L= 14 mm
00003302330

Konfirmátor csavar - horganyzott



Típus	Méret (mm)	Cikkszám
VG01	Ø7 x 50	00003302200
VG05	Ø5 x 50	00003302210
VG77	Ø7 x 70	00003302205
07002.006	Ø7 x 50 - pozi	00003302201
	Ø7 x 50 - hexa	00003302202
07002.002	Ø5 x 50 - pozi	00003302211
	Ø5 x 50 - hexa	00003302212

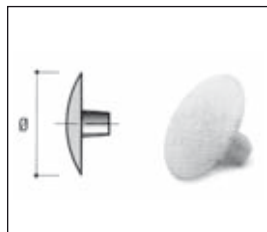


Konfirmátor csavar, gyorszerelő

Méret: Ø 6.3x50 hexa / 3 horganyzott



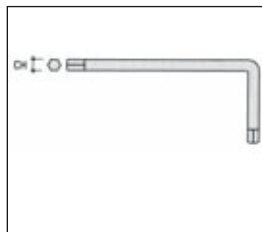
00003302215



CV01 Takarósapka

A VG konfirmátor csavarokhoz méret: Ø12 mm

fehér	00003302220
fekete	00003302221
barna	00003302222

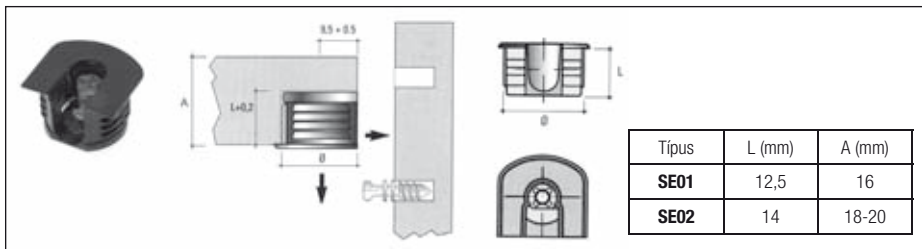


CH01 Imbusz kulcs, 4-es

00003302230

CH02 Imbusz kulcs, 3-as

00003302240



Típus	L (mm)	A (mm)
SE01	12,5	16
SE02	14	18-20

Excenteres polcösszehúzó Ø20 mm

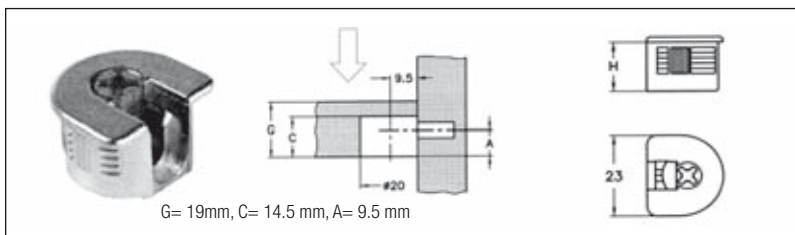
	SE01 16 mm vast. polcokhoz	SE02 18 mm vast. polcokhoz
fehér	00003310120	00003310130
barna	00003310121	00003310131
fekete	00003310122	00003310132



TI06 Rögzítőcsavar, famenetes

Az SE excenteres polcösszehúzóhoz méret: Ø5 x 11 mm

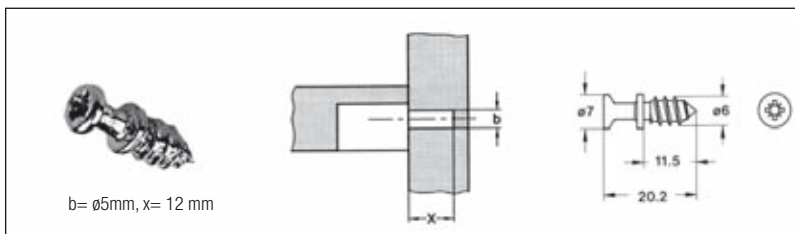
00003310140



274.9493 Excenteres polcösszehúzó Ø20 mm

18 mm vastagságú polcokhoz. felület: nikkel

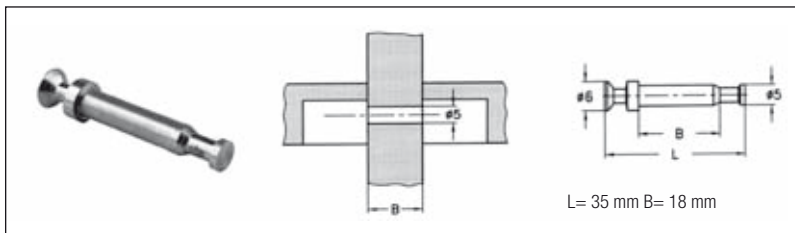
00003301900



274.6333 Rögzítőcsavar, famenetes

A 274. excenteres polcösszehúzóhoz Egyes polc szereléséhez felület: horganyzott

00003301910



274.2342 Rögzítőcsap

A 274. excenteres polcösszehúzóhoz Dupla polc szereléséhez felület: horganyzott

00003301921