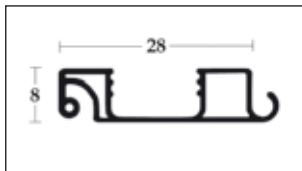


**3663 Redőnyprofil**

rendelhető: 2,6 m-es számban ezüst

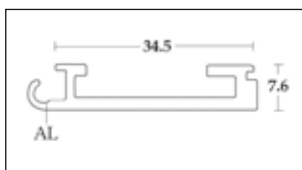
**00015900000**



**4180 Fogantyúprofil**

3663 redőnyprofilhoz rendelhető: 2,6 m-es számban ezüst

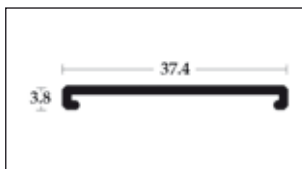
**00015900050**



**3708 Alumínium végzáró profil**

3663 redőnyprofilhoz rendelhető: 2,6 m-es számban ezüst

**00015900040**



**0702 Takaróprofil**

3708 alumínium végzáróhoz rendelhető: 2,6 m-es számban ezüst

**00015900042**



**2062 Csúszka**

3708 profilhoz rendelhető: párban fehér

**00015900041**

**Redőnytokos változat**

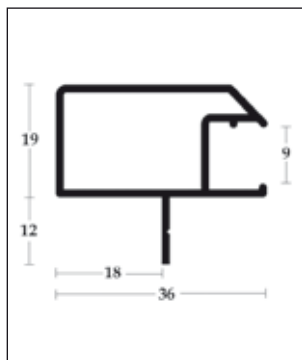


**2063 Redőnytok**

méret: 105 x 378 mm kapacitás: 130 cm rendelhető: párban ezüst

**00015900091**

ajánlott rögzítőcsavar: 4 x 35 D fejű



**3153 Rácsavarozható front sín**

18 mm vastag bútortalpból készült szekrénytestekhez rátakarás: 18 mm rendelhető: 2,6 m-es számban ezüst

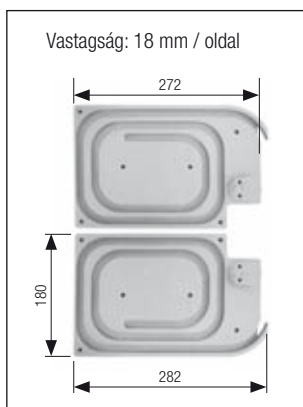
**00015900010**

ajánlott rögzítőcsavar: 3,5x16 D fejű

**00015900095**



## 5.70 • Redőny rendszerek • Redőnyszett, szerelési útmutató



### **KIT T1 Redőnytokos redőny szett 3663**

Székényelem méretre teljesen előkészítve, csavarokkal ellátva.

Névleges korpuszméret: 600 x 1300 mm

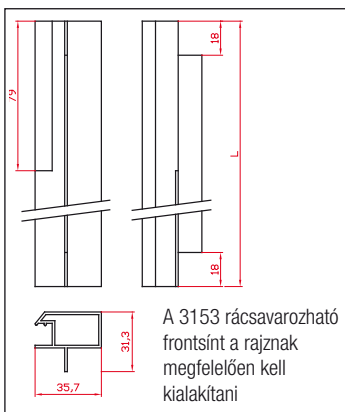
**00015901000**

A szett elemei:

- 3390 Redőnytok - 1 pár
- 3153 Rácsavarozható front sín - 1 pár
- 1483 Kupak - 2 pár
- 2794 Felső takaró profil - 1 db
- 0092 Ütköző - 2 db
- 4098 Rugós emelőrendszer - 2 db
- 3663 Redőnyprofil - 18 db
- 4180 Fogantyúprofil - 1 db
- 3708 Alumínium végzáró profil - 1 db
- 0702 Takaróprofil - 1 db
- 2062 Csúszka - 1 pár

Mindkét változatnál a redőnyszerkezet mérete legfeljebb 1200 mm magas és 1000 mm széles lehet. Mindkét rendszer alkalmazható vízszintes elrendezésben is, de ebben az esetben az optimális működés érdekében a síneket célszerű szilikonos spray-vel befújni.

### Redőnytokos változat



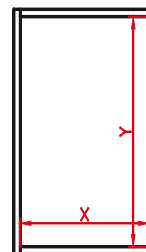
**X** = a szekrényttest szélességi belmérete  
**Y** = a szekrényttest magassági külmérete

#### A méretre vágott 3663 redőnyprofilok száma:

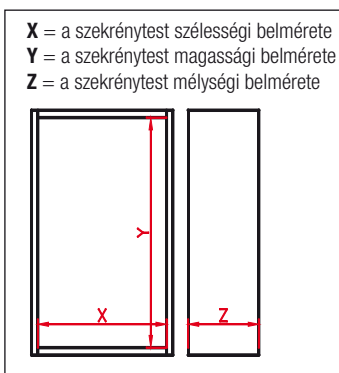
(Y-80 mm) / 70 mm. A kapott értéket mindig felfelé kell kerekíteni.

#### A profilelemek hossz méretei:

- 3663 redőnyprofil: X-20 mm
- 4180 fogantyúprofil: X-20 mm
- 3708 alumínium végzáró profil: X-44 mm
- 0702 takaróprofil: X-30 mm
- 3153 rácsavarozható front sín: Y- (1 mm x [az alkalmazott 1483 kupakok darabszáma])
- 2794 felső takaróprofil: X-20 mm



### Hátracsúszó változat



**X** = a szekrényttest szélességi belmérete  
**Y** = a szekrényttest magassági belmérete  
**Z** = a szekrényttest mélységi belmérete

#### A méretre vágott 3663 redőnyprofilok száma:

• (Y-62 mm) / 70 mm  
A kapott értéket mindig felfelé kell kerekíteni

#### A profilelemek hossz méretei:

- 3663 redőnyprofil: X-9 mm
- 4180 fogantyúprofil: X-9 mm
- 3708 alumínium végzáró profil: X-33 mm
- 0702 takaróprofil: X-19

#### 0684 rácsavarozható belső sín:

- függőleges első elem: Y-58 mm
- vízszintes felső elem: Z-116 mm
- függőleges hátsó elem: a redőny teljes hossza - a vízszintes felső elem hossza

#### 2792 felső takaróprofil: X

A 4098 rugós emelőrendszer alkalmazása esetén min. 11,4 mm (a 0684 rácsavarozható belső sín vastagságának megfelelő) alátétet kell a rugó alá helyezni.