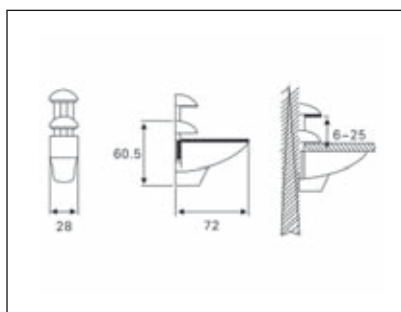


**F-947M Polctartó**

polcvastagság: 6-25 mm  
 méret: 28 × 60,5 × 72 mm  
 rendelés: db  
 szín: króm

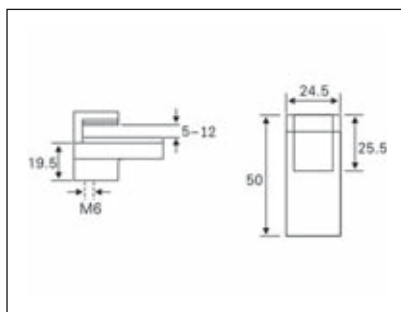
**00013501440**



**F-948M Polctartó**

polcvastagság: 6-25 mm  
 méret: 28 × 60,5 × 72 mm  
 rendelés: db  
 szín: króm

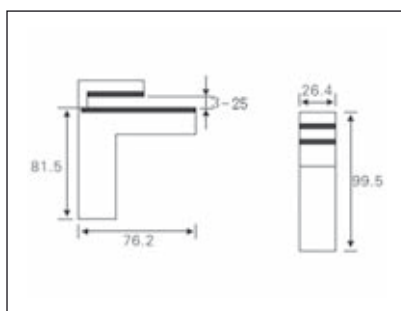
**00013501450**



**F-955M Polctartó**

polcvastagság: 5-12 mm  
 méret: 24,5 × 50 × 56 mm  
 rendelés: db  
 szín: króm

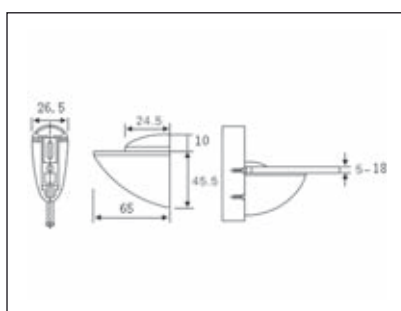
**00013501460**



**F-1008L Polctartó**

polcvastagság: 3-25 mm  
 méret: 26,4 × 99,5 × 76,2 mm  
 rendelés: db  
 szín: króm

**00013501470**



**F-905L Polctartó**

polcvastagság: 5-18 mm  
 méret: 26,5 × 55,5 × 65 mm  
 rendelés: db  
 szín: króm

**00013501480**





■ **627 Íves üvegrögző**

üvegvastagság: 2-6 mm  
méret: 58 x 54 x 23 mm  
rendelés: db

matt króm	00013503000
-----------	-------------



■ **F-910 Egyenes üvegrögző**

üvegvastagság: 8-10 mm  
méret: 55 x 54 x 25 mm  
rendelés: db

matt króm	00013503010
-----------	-------------



■ **67415 Polctartó**

polcvastagság: 3-8 mm  
méret: 23 x 43 x 41 mm  
rendelés: párban

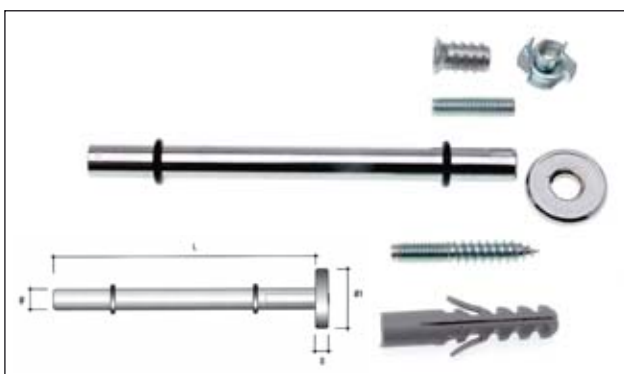
króm	00013501010
matt króm	00013501020
matt nikkel	00013501000

polcvastagság: 3-14 mm  
méret: 29 x 55 x 53 mm  
rendelés: párban

króm	00013501110
matt króm	00013501120
matt nikkel	00013501100

polcvastagság: 3-24 mm  
méret: 32 x 65 x 74 mm  
rendelés: párban

króm	00013501160
matt króm	00013501170
matt nikkel	00013501150



■ **SU Polctartó rúd**

rendelés: db

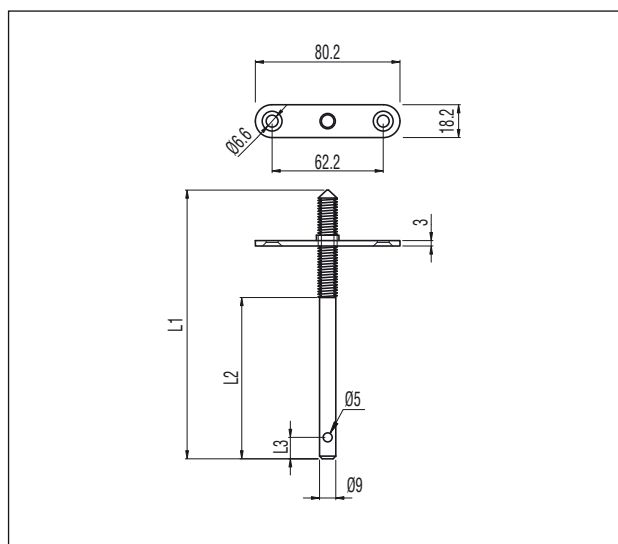
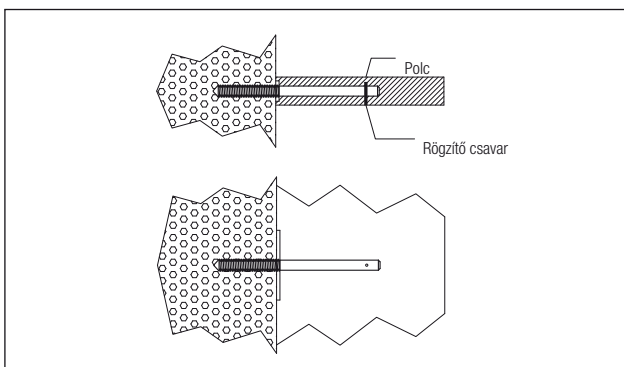
típus	ø (mm)	ø1 (mm)	L (mm)	S (mm)
<b>SU06</b>	12	22	198	5

típus	szín	cikkszám
<b>SU06</b>	króm	00013502010
	matt króm	00013502011



■ **C3276-101 Rejtett polctartó**

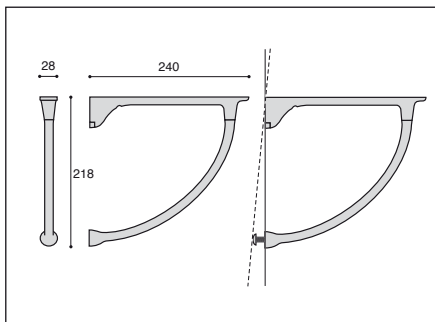
típus	L1 (mm)	L2 (mm)	L3 (mm)	cikkszám
<b>C3276-10185</b>	185	128	13.5	00013502100
<b>C3276-10148</b>	148	88	11.5	00013502110



A polctartók teherbírása egy adattal nem adható meg, mert azt számos tényező befolyásolja. Pl. a rögzítés módja, a polc méretei (szélesség, mélység, vastagság), a teher mélységi eloszlása (erőkar), stb.

## 3.56 • Exkluzív polctartók

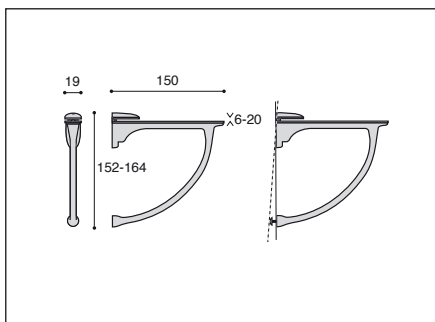
CONFAIÖNERI



### MS0122000 Polctartó

A polcot alulról 2 db csavar segítségével lehet rögzíteni  
teherbírás - a falsíktól 125 mm-es  
súlyvonalban: 200 kg  
design: Paolo Nava  
rendelés: db

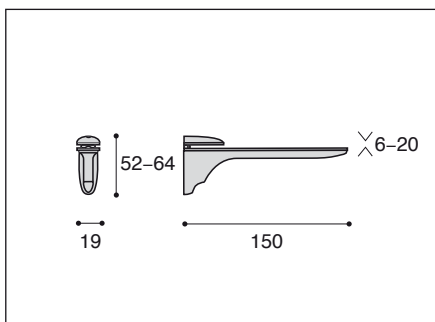
Pretoria króm	00013510000
Botswana nikkel	00013510001
Patagonia ezüst	00013510002



### MS0122100 Polctartó

polcvastagság: 6-20 mm  
design: Paolo Nava  
rendelés: db

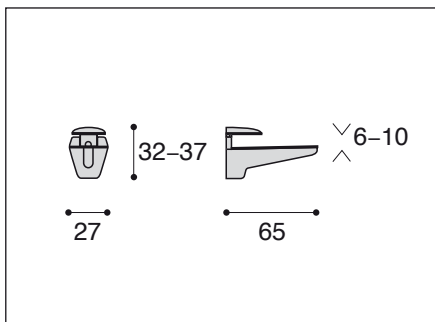
Pretoria króm	00013510010
Botswana nikkel	00013510011
Patagonia ezüst	00013510012



### MS0122200 Polctartó

polcvastagság: 6-20 mm  
design: Paolo Nava  
rendelés: db

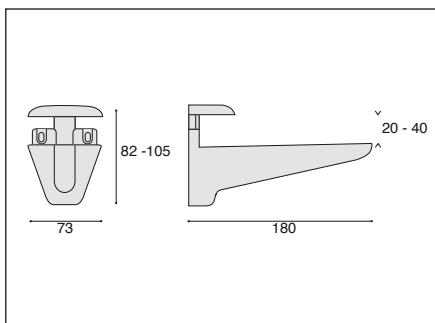
Pretoria króm	00013510020
Botswana nikkel	00013510021
Patagonia ezüst	00013510022



### MS0142700 Polctartó

polcvastagság: 6-10 mm  
design: Franco Guanziroli  
rendelés: db

Pretoria króm	00013510030
Botswana nikkel	00013510031
Patagonia ezüst	00013510032



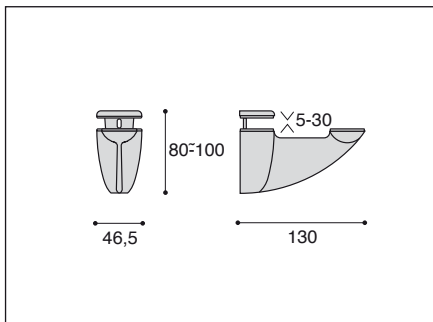
### MS0142600 Polctartó

polcvastagság: 20-40 mm  
design: Franco Guanziroli  
rendelés: db

Botswana nikkel	00013510071
Patagonia ezüst	00013510072



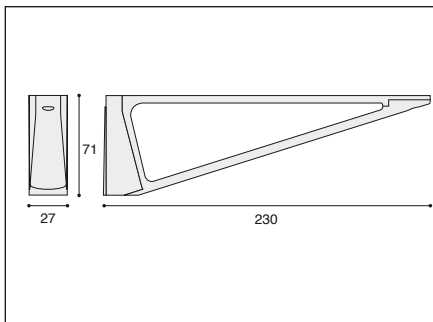
CONFAIÖNIERI



**MS0144000 Polctartó**

polcvastagság: 5-30 mm  
design: Paolo Nava  
rendelés: db

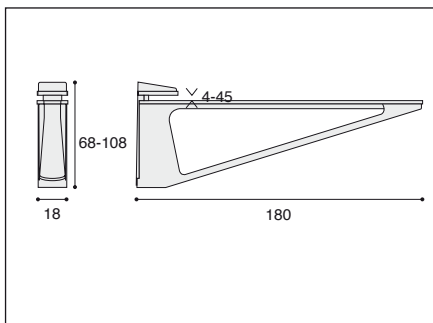
Pretoria króm	00013510040
Patagonia ezüst	00013510042



**MS0143100 Polctartó**

Csavarral rögzíthető polcokhoz alkalmazható  
design: Alberto Meda  
rendelés: db

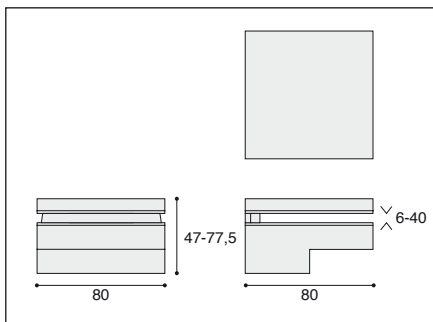
Botswana nikkel	00013510051
Patagonia ezüst	00013510052



**MS0143200 Polctartó**

polcvastagság: 4-45 mm  
design: Alberto Meda  
rendelés: db

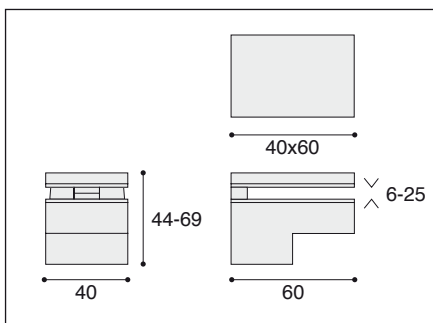
Botswana nikkel	00013510061
Patagonia ezüst	00013510062



**MS0143600 Polctartó**

polcvastagság: 6-40 mm  
Design: Cairoli e Donzelli  
rendelés: db

Caledonia nikkel	00013510081
Patagonia ezüst	00013510082



**MS0143700 Polctartó**

polcvastagság: 6-25 mm  
Design: Cairoli e Donzelli  
rendelés: db

Caledonia nikkel	00013510091
Patagonia ezüst	00013510092



A polctartók teherbírása egy adattal nem adható meg, mert azt számos tényező befolyásolja. Pl. a rögzítés módja, a polc méretei (szélesség, mélység, vastagság), a teher mélységi eloszlása (erőkar), stb.