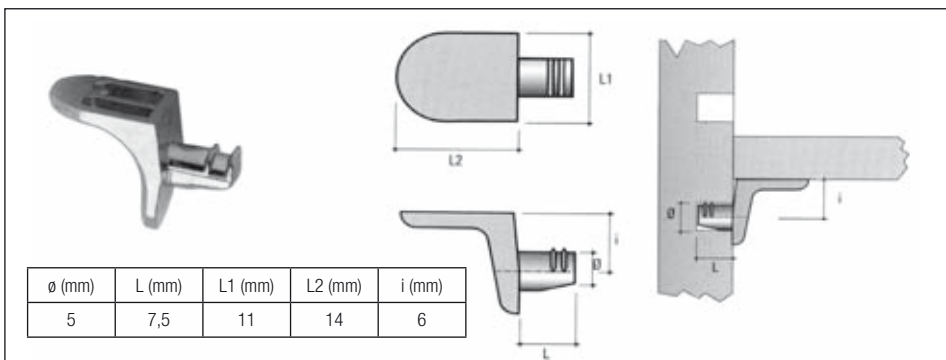


37117
Csapos polctartó

felület: horganyzott
méret: Ø5 x 16 mm



00013600002

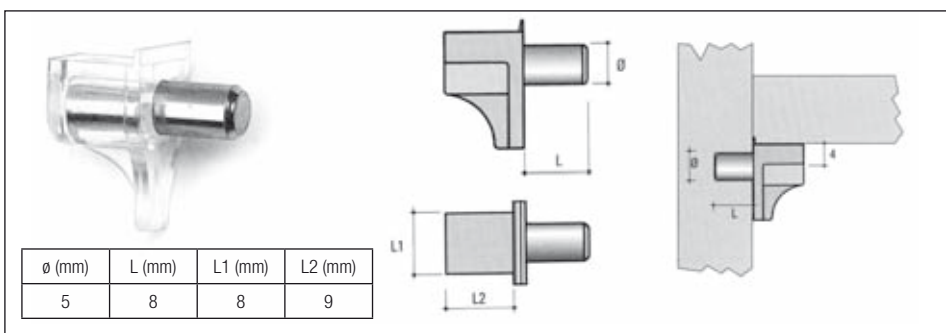


ME05
Körmös polctartó

nikkel **00013600020**

bronz **00013600021**

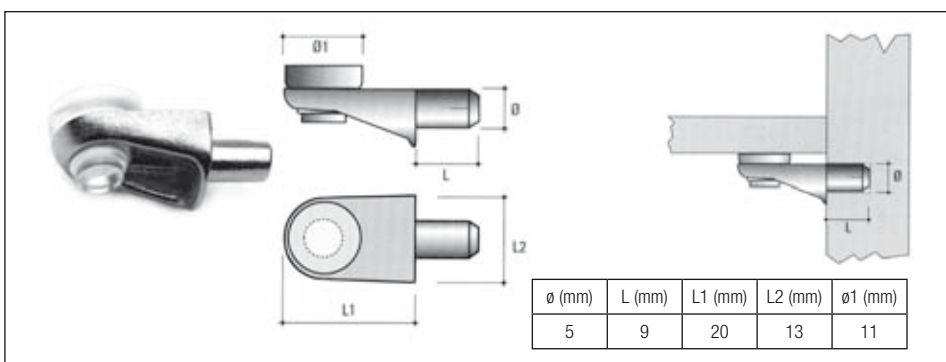
Ø (mm)	L (mm)	L1 (mm)	L2 (mm)	i (mm)
5	7,5	11	14	6



ME13
Csapos polctartó

anyag: fém-műanyag
00013600030

Ø (mm)	L (mm)	L1 (mm)	L2 (mm)
5	8	8	9



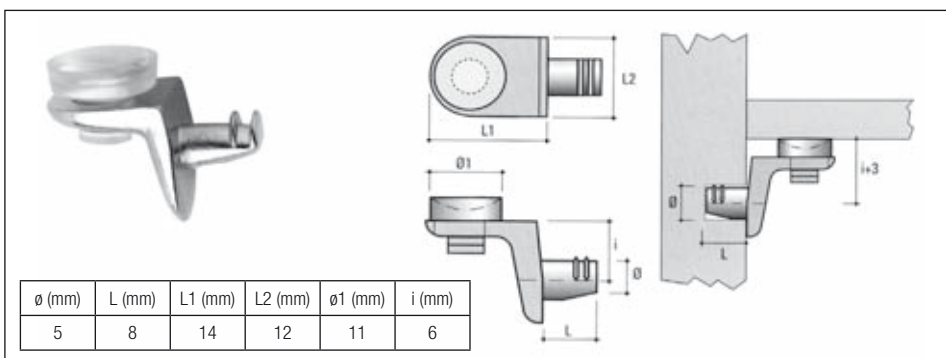
MV01
Csapos üvegpalc tartó

anyag: fém-műanyag

nikkel **00013600040**

bronz **00013600041**

Ø (mm)	L (mm)	L1 (mm)	L2 (mm)	Ø1 (mm)
5	9	20	13	11



MV03
Körmös üvegpalc tartó

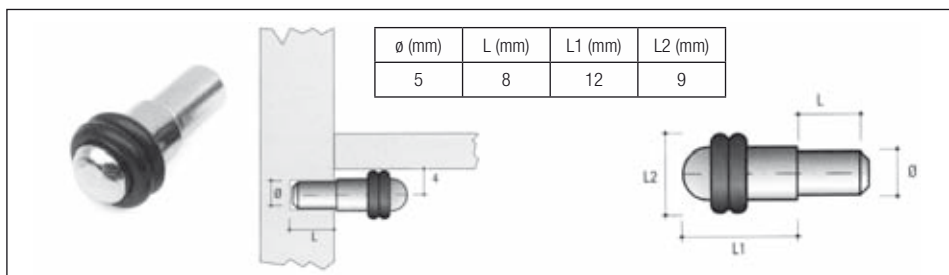
anyag: fém-műanyag

nikkel **00013600050**

bronz **00013600051**

Ø (mm)	L (mm)	L1 (mm)	L2 (mm)	Ø1 (mm)	i (mm)
5	8	14	12	11	6

5.146 • Szerelvények • Polctartó, csavartakaró

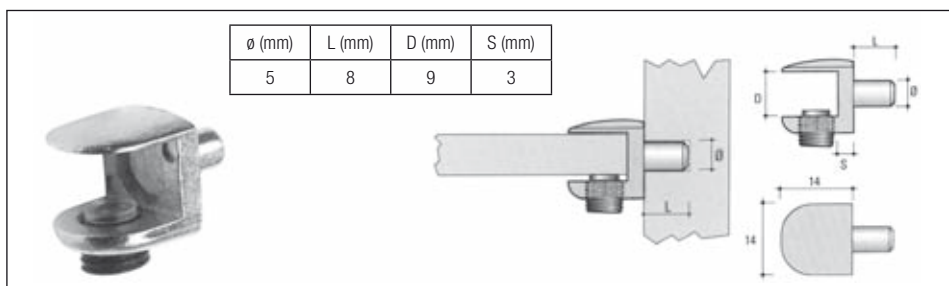


■ MV06

Csapos üvegpoltartó

anyag: fém-műanyag

nikkel	00013600060
bronz	00013600061



■ MV08

Csapos üvegpoltartó

anyag: fém-műanyag

nikkel	00013600070
bronz	00013600071



fehér	00013700900
krém	00013700901
fekete	00013700902
szürke	00013700903
alumínium	00013700904
króm	00013700905
nyír	00013700906
sötét cseresznye	00013700907
cseresznye	00013700908
bükk	00013700909
mogyoró	00013700910
fenyő	00013700911
tölgy	00013700912

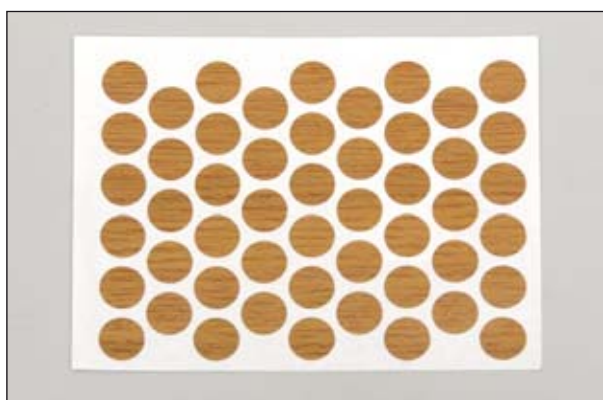
■ Öntapadós

műanyag csavartakaró

kiszerezés: 20 db/levél

méret: Ø13 mm

vastagság: 0,3 mm



világos bükk	00013702000
juhar	00013702001
tölgy	00013702002
cseresznye	00013702003
mahagóni	00013702004
új dió	00013702005
metálszürke	00013702006
szürke	00013702007
bézs	00013702008
fekete	00013702009
fehér	00013702010

■ Öntapadós

műanyag csavartakaró

kiszerezés: 50 db/levél

méret: Ø14 mm

vastagság: 0,2 mm

Öntapadós műanyag csavartakaró, Forest ABS színekben

kiszerezés: 25 db/levél • méret: ø13 mm • vastagság: 0,4 mm

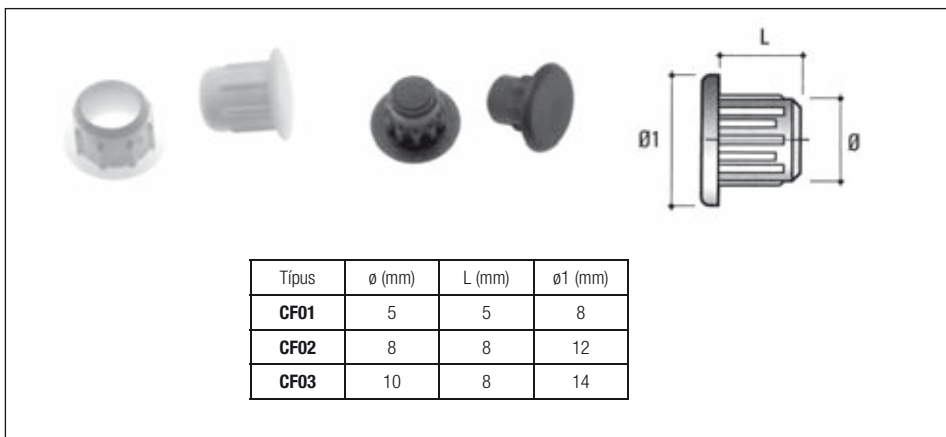
Szín	Elsődleges bútorlap kód	Forest E-kód	Cikkszám
Fehér sima	K: 110 SM	E0010	00013701091
Manhattan gyöngy	K: 540 PE	E0110	00013701044
Szürke gyöngy	K: 112 PE	E0120	00013701061
Világos szürke	F: 314 FS02	E0130	00013701064
Feketeerezett	F: 200 FS31	E0220	00013701042
Grafit fekete	E: U961 ST2	E0240	00013701075
Vanília	E: U108 ST15	E0300	00013701041
Alabástrom	E: U104 ST2	E0301	00013701076
Beige gyöngy	K: 522 PE	E0311	00013701026
Beige	F: 344 FS02	E0321	00013701066
Bordó	F: 216 FS02	E0410	00013701051
Alma zöld	E: U625 ST15	E0611	00013701092
Titánium	E: F501 ST2	E9000	00013701038
Alumínium	F: 304 FS02	E9010	00013701088
Alumínium E	E: F509 ST2	E9020	00013701093
Bükk	K: 381 PR	E3000	00013701054
Bavaria Bükk	Ka: 818 PS17	E3005	00013701077
Hegyi bükk	K: 045 BS	E3010	00013701017
Savaria bükk	F: 401 FS24	E3020	00013701056
Gózzolt bükk	F: 462 FS24	E3030	00013701058
Világos bükk	F: 438 FS24	E3040	00013701043
Samerberg bükk	Ka: A802 PS17	E3045	00013701234
Vörös bükk	E: H1511 ST15	E3060	00013701094
Natúr bükk	E: H1518 ST15	E3070	00013701082
Core Beach	K: 8888 BS	E3101	00013701235
Csoki bükk	E: H1599 ST15	E3140	00013701034
Öregcseresznye	K: 344 PR	E3400	00013701014
Virágos cseresznye	F: 404 FS24	E3410	00013701095
Arany cseresznye	F: 457 FS24	E3420	00013701059
Natúr cseresznye	E: H1704 ST15	E3430	00013701096
Pácolt cseresznye	F: 403 FS24	E3460	00013701025
Meran cseresznye	E: H1692 ST15	E3470	00013701084
Lombardiai natúr cseresznye	E: H1698 ST15	E3480	00013701097
Romana cseresznye	E: H1615 ST9	E3490	00013701098
Antik cseresznye	F: 458 FS24	E3510	00013701029
Elegáns cseresznye	Ka: A359 PS17	E3515	00013701239
Tiszafa	F: 442 FS24	E3540	00013701045
Nyír / Világos vadkörte	K: 1715 BS	E3800	00013701028
Vadkörte	F: 483 FS15	E3810	00013701023
Világos vadkörte	K: 1764 BS	E3830	00013701240
Alma	K: 7937 BS	E3841	00013701241
Világos calvados	E: H1950 ST15	E3850	00013701035
Svájci körte	K: 1354 BS	E3860	00013701049
Magyar körte	F: 418 FS24	E3870	00013701072
Sötét svájci körte	E: H1530 ST15	E3880	00013701099
Sötét calvados	E: H1951 ST15	E3890	00013701036
Sötét calvados	F: 489 FS15	E3900	00013701069
Berkenye	I: D225 BS	E3950	00013701063
Hamvas szilva	I: D2493	E4000	00013701200

Szín	Elsődleges bútorlap kód	Forest E-kód	Cikkszám
Svájci Szilva	Ka: A807 PS11	E4015	00013701237
Merano vörös	E: H3129 ST9	E4018	00013701212
Sötét szilva	F: 551 FS15	E4020	00013701083
Havanna szilva	K: 7935 BS	E4030	00013701078
Vörös éger	F: 482 FS15	E4110	00013701046
Mézgás éger	Ka: A816 PS10	E4115	00013701242
Éger	K: 685 PR	E4120	00013701018
Francia éger	F: 444 FS24	E4130	00013701022
Zöld éger	I: D632 BS	E4150	00013701201
Redwood	K: 775 PR	E4200	00013701027
Mahagóni	K: 776 PR	E4250	00013701020
Európai juhar	K: 375 PR	E4300	00013701015
Juhar_Ka	Ka: A319 PS17	E4305	00013701202
Kanadai krém juhar	E: H1867 ST9	E4320	00013701203
Mézes juhar	E: H1521 ST15	E4330	00013701248
Kaukázusi nyír	F: 658 FS08	E4380	00013701204
Olasz alma	F: 468 FS15	E4410	00013701037
Sötét alma	F: 466 FS15	E4420	00013701052
Fehér köris	I: D321 PR	E4510	00013701205
Moldáv akác	Ka: A809 PS11	E4580	00013701089
River tölgy	F: 582 FS22	E4595	00013701229
Kremona tölgy	E: H1348 ST8	E4600	00013701053
Spanyol tölgy	F: 583 FS22	E4605	00013701230
Ferrara tölgy	K: 8921 SU	E4610	00013701206
Natur nebraska tölgy	E: H3331 ST10	E4613	00013701226
Salina tölgy	F: 527 FS24	E4620	00013701207
Sonoma tölgy sötét	F: 577 FS22	E4622	00013701227
Sonoma tölgy barna	F: 578 FS22	E4623	00013701228
Sherwood tölgy	Ka: 812 PS17	E4625	00013701071
Canterbury tölgy	Ka: A805 PS17	E4627	00013701236
Modern tölgy	Ka: A339 PS17	E4635	00013701208
Ferrara oak	E: H1334 ST9	E4640	00013701060
Sonoma tölgy	Ka: A804 PS17	E4645	00013701243
Natúr tölgy	K: 740 PR	E4690	00013701021
Világos natúr tölgy	K: 757 PR	E4700	00013701209
Lant tölgy	F: 415 FS24	E4710	00013701031
Csomós tölgy	I: D704 PR	E4720	00013701062
Pácolt tölgy	K: 708 PR	E4730	00013701024
Rusztikus tölgy K	K: 1758 PR	E4750	00013701233
Világos royal tölgy	F: 464 FS24	E4770	00013701065
Sötét royal tölgy	F: 474 FS24	E4780	00013701050
Miláno tölgy	F: 521 FS24	E4810	00013701244
Ferrara csoki tölgy	E: H1137 ST24	E4830	00013701210
Rauna szil világos	F: 697 FS22	E4900	00013701231
Rauna szil sötét	F: 698 FS22	E4910	00013701232
Natúr csomós luc	K: 396 PR	E5000	00013701048
Világos fenyő	F: 419 FS24	E5030	00013701047
Csomós fenyő	K: 9320 PR	E5080	00013701016
Pácolt fenyő	K: 9776 PR	E5090	00013701068

5.148 • Szerelvények • Csavartakaró, furattakaró

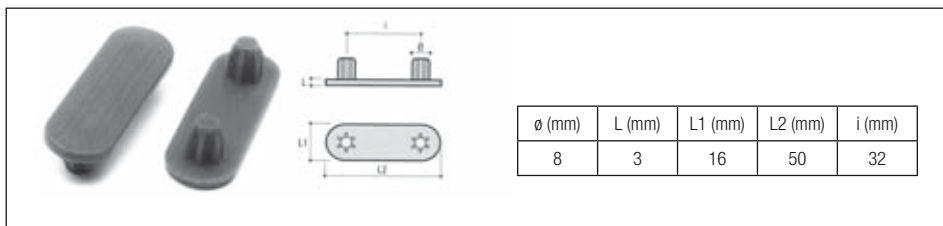
Szín	Elsődleges bútortlap kód	Forest E-kód	Cikkszám
Bramberg fenyő	E: H1487 ST22	E5103	00013701211
Ardeni fenyő világos	F: 515 FS22	E5200	00013701067
Ardeni fenyő homok	F: 516 FS22	E5210	00013701213
Ardeni fenyő szürke	F: 517 FS22	E5220	00013701074
Ardeni fenyő mokka	F: 535 FS15	E5230	00013701214
Ardeni fenyő sötétbarna	F: 518 FS22	E5240	00013701079
Lyoni dió	K: 9614 BS	E5410	00013701215
Dió classic	K: 326 PR	E5420	00013701070
Mogyoró	K: 9455 PR	E5460	00013701019
Color dió	F: 476 FS15	E5470	00013701055
Aida dió	E: H3704 ST15	E5480	00013701216
Dió	K: 729 PR	E5490	00013701080
Dijoni natúr dió	E: H3734 ST9	E5500	00013701090
Fineline világos	K: 8547 SN	E5810	00013701217
Fineline sötét	K: 8548 SN	E5815	00013701218
Prugna rosales	K: 8979 SU	E5830	00013701219
Bambusz	F: 610 FS21	E5850	00013701081
Bambusz_Ka	Ka: A379 PS11	E5855	00013701245
Coimbra	F: 572 FS22	E5860	00013701220

Szín	Elsődleges bútortlap kód	Forest E-kód	Cikkszám
Fino fahéj	E: F584 ST21	E5870	00013701033
Fino bronz	E: F583 ST21	E5880	00013701032
Coco Bolo	K: 8995 RF	E5890	00013701086
Világos samoa teak	F: 540 FS08	E5900	00013701040
Sötét samoa teak	F: 541 FS08	E5910	00013701039
Tikfa	Ka: A353 PS17	E5975	00013701238
Makassar Ceylon	K: 8971 RF	E5980	00013701085
Makassar	E: H3025 ST15	E5990	00013701221
Zebrano homoksárga	E: H3006 ST22	E6000	00013701222
Zebrano bézs	E: H3005 ST22	E6010	00013701073
Tebrano	F: 601 FS15	E6020	00013701030
Palissander_Ka	Ka: A392 PS19	E6065	00013701246
Pácolt chateau	E: H3304 ST9	E6080	00013701087
Aruska wenge világos	F: 605 FS22	E6160	00013701223
Wenge	E: H1555 ST15	E6170	00013701009
Wenge_Ka	Ka: A316 PS17	E6173	00013701247
Aruska wenge sötét	F: 604 FS22	E6180	00013701224
Woodline krém	E: H1424 ST22	E6210	00013701225
Woodline mocha	E: H1428 ST22	E6220	00013701057



Furattakaró - műanyag

CF01	
fehér	00013701100
fekete	00013701101
barna	00013701102
CF02	
fehér	00013701110
fekete	00013701111
barna	00013701112
CF03	
fehér	00013701120
fekete	00013701121
barna	00013701122



SC01 Padlóvédő

műanyag

50x16 mm fekete	00015505300
50x16 mm barna	00015505305
50x16 mm fehér	00015505310
50x25 mm fekete	00015505315
50x25 mm barna	00015505320

Öntapadós filc padlóvédő



2-0187-020

méret: Ø20 x 3 mm
50 db/levél

00015505000



2-0187-024

méret: Ø24 x 3 mm
38 db/levél

00015505010



2-0186-020

méret: 20 x 20 x 3 mm
50 db/levél

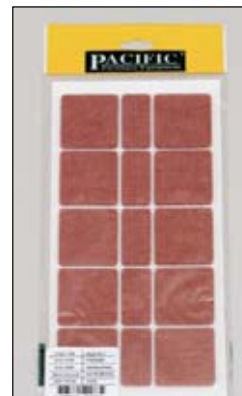
00015505020



2-0186-025

méret: 25 x 25 x 3 mm
32 db/levél

00015505030



2-0186-040

méret: 40 x 40 x 3mm
10 db/levél

00015505040



Csúsztatószeg

rendelés: db

méret (mm)	anyag / rögzítés	szín	cikkszám
Ø24	filc, műanyag / szeg	fehér	00015506000
Ø24	filc, műanyag / szeg	barna	00015506001
Ø24	filc, műanyag / csavar	fehér	00015506010
Ø24	filc, műanyag / csavar	barna	00015506011
Ø25	fém / szeg	króm	00015506020
Ø25	műanyag / szeg	fehér	00015506030
Ø25	műanyag / szeg	barna	00015506031
Ø25	műanyag / szeg	fekete	00015506032



Csúsztatószeg bliszteres kiszérésben

rendelés: csomag

mennyiség: 8 db/csomag

méret (mm)	anyag / rögzítés	szín	cikkszám
Ø24	filc, műanyag / szeg	fehér	00015506100
Ø24	filc, műanyag / szeg	barna	00015506101
Ø24	filc, műanyag / csavar	fehér	00015506110
Ø24	filc, műanyag / csavar	barna	00015506111
Ø25	fém / szeg	króm	00015506120
Ø25	műanyag / szeg	fehér	00015506130
Ø25	műanyag / szeg	barna	00015506131
Ø25	műanyag / szeg	fekete	00015506132