



Fa bútorok tartós kedvence

A STANDARD-vezető sín technika évtizedek óta jól bevált rendszer. Ez az optimális bevezető termék a működőképes fa bútorgyártáshoz.

A STANDARD sikere egyszerű szerkezeten alapszik. Ezek főbb tulajdonságai:

- jó gördülési tulajdonságok
- magas oldalstabilitás
- teljes és részleges kihúzás

Minőség – egy bútoréleten keresztül

Mint ahogy a Blum minden terméke, a STANDARD vezető sín is teljesíti a tökéletes működés magas követelményeit egy bútoréleten keresztül.



STANDARD-teljes kihúzás
430E – 30 kg



STANDARD-részleges kihúzás
230M/E – 25 kg



STANDARD-teljes kihúzás
Polckihúzású fiók
430E – 30 kg



STANDARD-részleges kihúzás
Polckihúzású fiók
230M/E – 25 kg

▶ Alapelemek

▶ Alapfiók



Fotó

Fiók – teljes kihúzás	528
Fiók – részleges kihúzás	530
Polckihúzás – teljes kihúzás	532
Polckihúzás – részleges kihúzás	534



▶▶ Tartozékok



Csavarok	536
Központosított fúró	536
Ajtóütköző	536
Csavarhúzó	537

Fotó



▶▶ Felszerelés, leszerelés és beállítás



Fotó

Korpuszsinék rögzítése	538
Fiók	539
Előlapbeállító vasalat	539
Előlapállító elem	540
Ajtókitámasztó	540



Jelzések



Termék külön kérésre



Általános információk



Tartozékok



Fiók



Polckihúzású fiók



Teljes kihúzás



Részleges kihúzás



Dinamikus terhelhetőség kg-ban



Tervezés

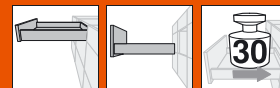


Szabás



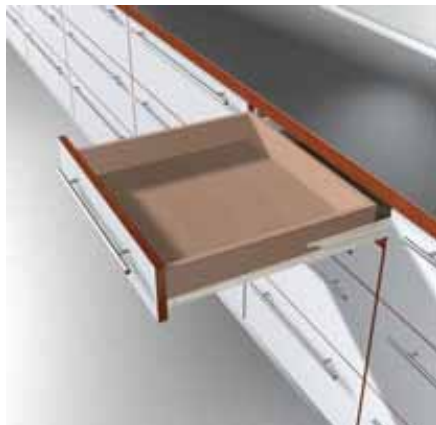
Felszerelés, leszerelés és beállítás

STANDARD – vezetősínrendszerek



- ▶ Alapelemek
- ▶▶ Teljes kihúzás – fiók

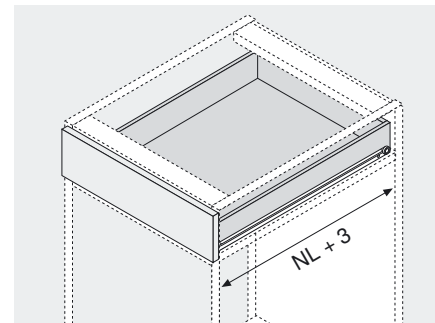
Termék



Leírás

- BLUMATIC-önzáró technika fiókvisszatar-
tással
- műanyaggal felületkezelt, krémfehér
(RAL 9001) vagy barna színben
- terhelhetőség teljes kihúzásnál din. 30 kg
- csúszórendszerbe épített fiókmegakasztás
- 300 mm sínhossztól beépített kiemelésgátló
- kétoldali kényszermegvezetés

Helyszükséglet

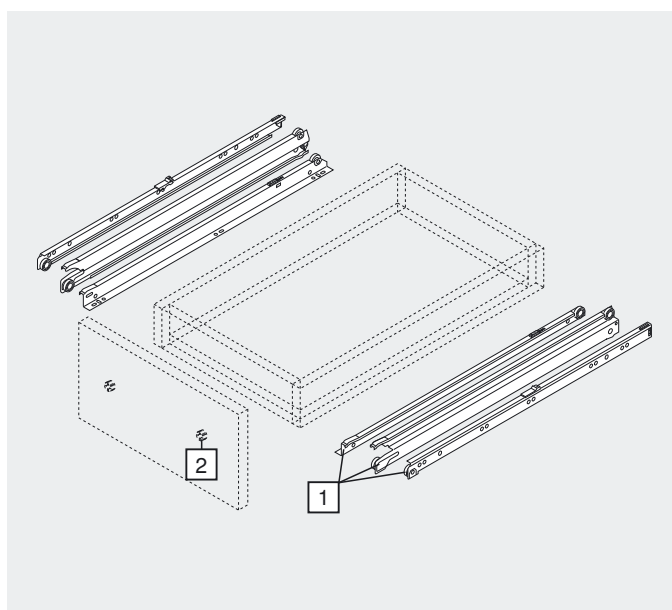


NL Névleges hosszúság

Rendelési információk

1	Korpusz-, belső- és fióksín jobb/bal		
Névleges hosszúság NL	RAL 9001 Acél	Barna Acél	
250 mm	430E2500	430E2500	
300 mm	430E3000V	430E3000V	
350 mm	430E3500V	430E3500V	
400 mm	430E4000V	430E4000V	
450 mm	430E4500V	430E4500V	
500 mm	430E5000V	430E5000V	
550 mm	430E5500V	430E5500V	
600 mm	430E6000V	430E6000V	
650 mm	430E6500V		
700 mm	430E7000V		
750 mm	430E7500V		
800 mm	430E8000V		

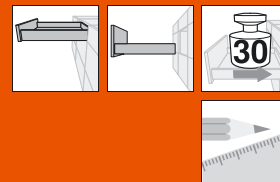
2	Előlapbeállító vasalat	
	Natúr	295.1000
	Műanyag	



STANDARD – vezető sínrendszerek

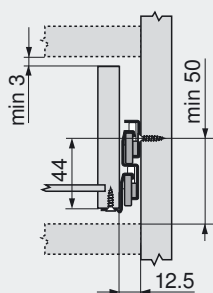
► Alapelemek

►► Teljes kihúzás – fiók



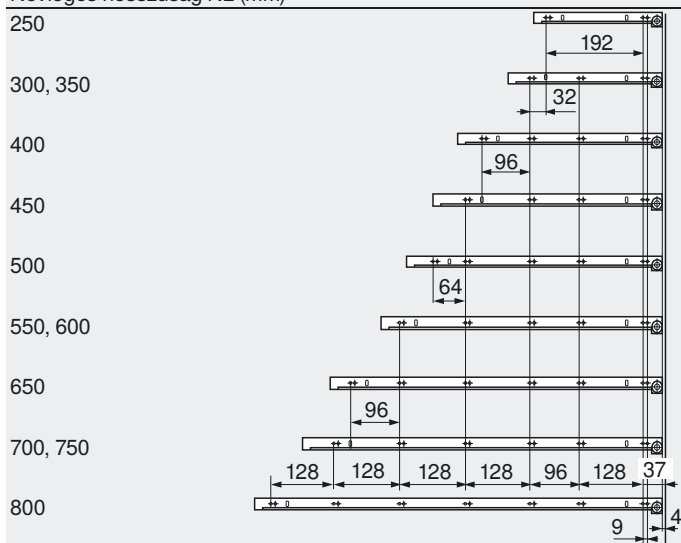
Tervezés

Helyigény a korpuszban



Korpuszsínek felcsavarozási pozíciója

Névleges hosszúság NL (mm)

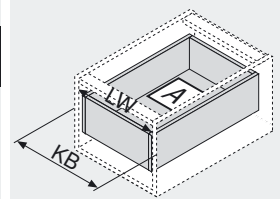
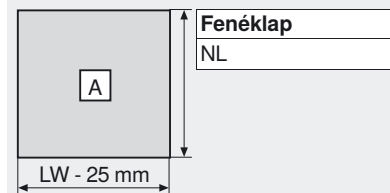


Min. belső korpuszmélység = névleges hosszúság NL + 3 mm

Korpuszsínek rögzítése

538

Szabásméretetek 16 mm-es forgácsolaphoz



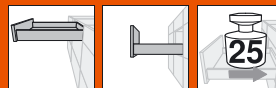
- KB Korpuszszélesség
- LW Belső korpuszszélesség
- NL Névleges hosszúság

Oldalmutatók

Áttekintés – STANDARD	527
Tartozékok	536
Szerelés és beállítás	539
Felhasználási segédesszközök	556
További technikai információk	658

STANDARD

STANDARD – vezető sínrendszerek



▶ Alapelemek

▶▶ Részleges kihúzás – fiók

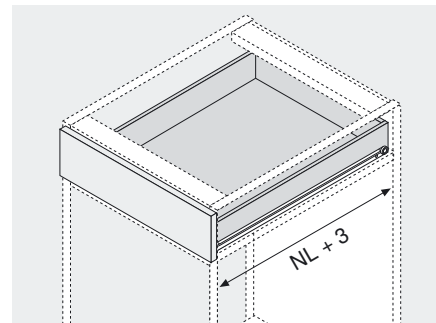
Termék



Leírás

- BLUMATIC-önzáró technika (230M) ill. fiók-visszatartás (230E)
- műanyaggal felületkezelt, krémfehér (RAL 9001) vagy barna színben
- terhelhetőség részleges kihúzásnál din. 25 kg
- kiemelésgátló
- egyoldali kényszermegvezetés

Helyszükséglet

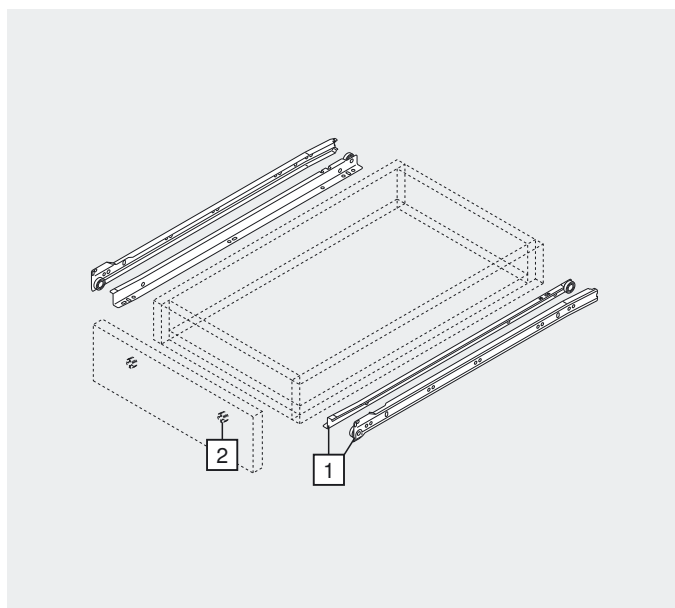


NL Névleges hosszúság

Rendelési információk

1	Korpusz- és fióksín bal/jobbról		
Névleges hosszúság NL	RAL 9001 Acél	Barna Acél	
250 mm	230M2500	230M2500	
300 mm	230M3000	230M3000	
350 mm	230M3500	230M3500	
400 mm	230M4000	230M4000	
450 mm	230M4500	230M4500	
500 mm	230M5000	230M5000	
550 mm	230M5500	230M5500	
600 mm	230M6000	230M6000	
650 mm	230M6500		
700 mm	230E7000		
750 mm	230E7500		
800 mm	230E8000		

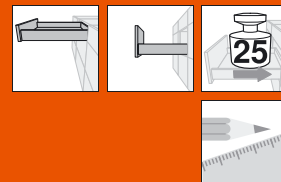
2	Előlapbeállító vasalat	
	Natúr	295.1000
	Műanyag	



STANDARD – vezető sínrendszerek

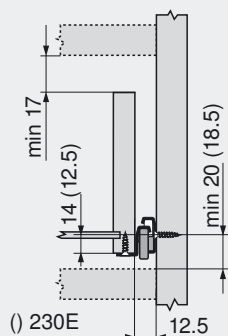
► Alapelemek

►► Részleges kihúzás – fiók



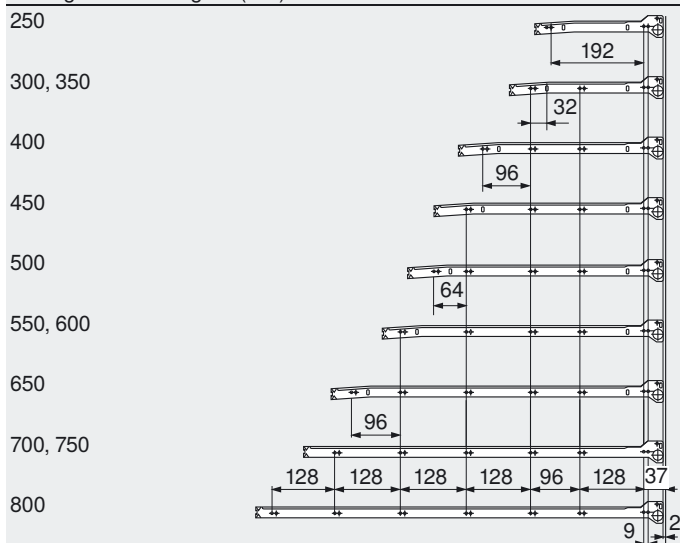
Tervezés

Helyigény a korpuszban



Korpusszín felcsavarozási pozíciója

Névleges hosszúság NL (mm)

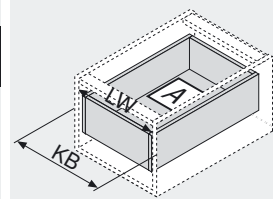
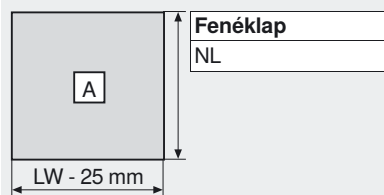


Min. belső korpuzsmélység = névleges hosszúság NL + 3 mm

Korpusszín rögzítése

538

Szabásméretetek 16 mm-es forgácsolaphoz



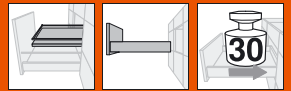
KB Korpuzszélesség
LW Belső korpuzszélesség
NL Névleges hosszúság

Oldalmutatók

Áttekintés – STANDARD	527
Tartozékok	536
Szerelés és beállítás	539
Felhasználási segédesszközök	556
További technikai információk	658

STANDARD

STANDARD – vezető sínrendszerek



▶ Alapelemek

▶▶ Teljes kihúzás – polckihúzás

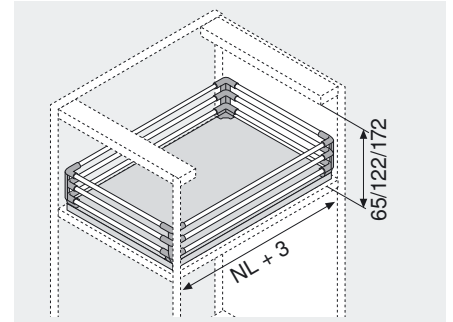
Termék



Leírás

- BLUMATIC-önzáró technika fiókvisszatar-tással
- műanyaggal felületkezelt, krémfehér (RAL 9001) vagy barna színben
- terhelhetőség teljes kihúzásnál din. 30 kg
- csúszórendszerbe épített fiókmegakasztás
- 300 mm sínhossztól beépített kiemelésgátló
- kétoldali kényszermegvezetés
- korlát rendszer polckihúzáshoz

Helyszükséglet



NL Névleges hosszúság

Rendelési információk

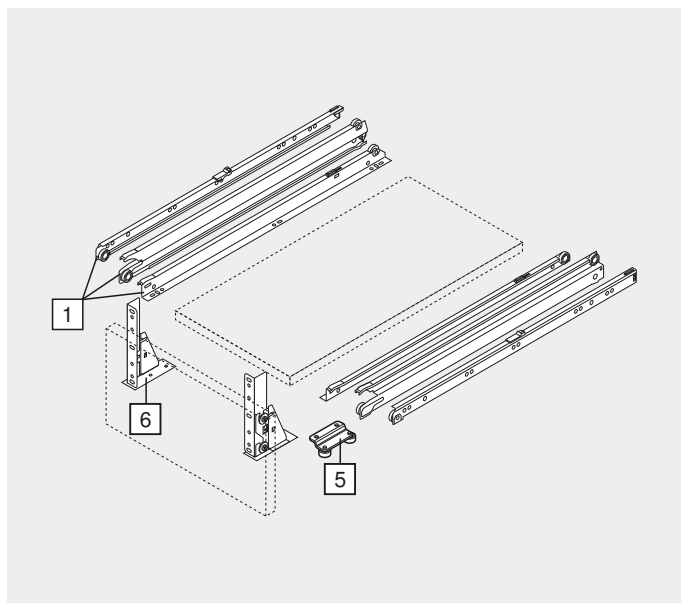
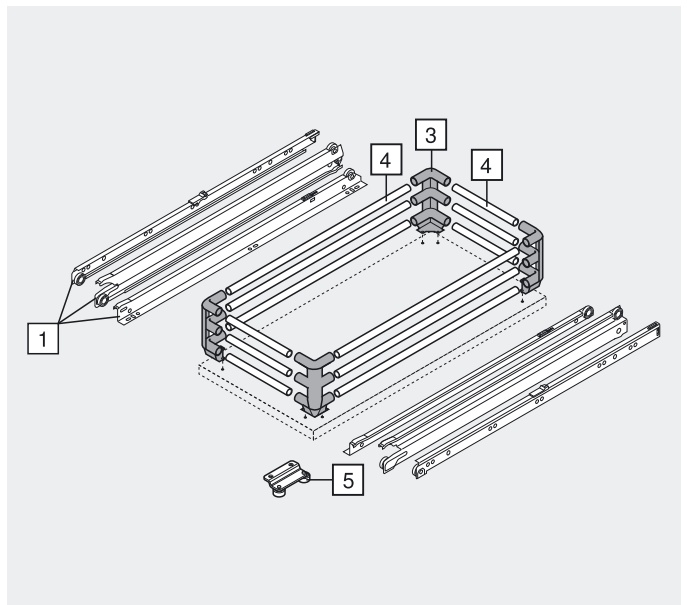
1	Korpusz-, belső- és fióksín jobb/bal	
Névleges hosszúság NL	RAL 9001 Acél	Barna Acél
250 mm	430E2500	430E2500
300 mm	430E3000V	430E3000V
350 mm	430E3500V	430E3500V
400 mm	430E4000V	430E4000V
450 mm	430E4500V	430E4500V
500 mm	430E5000V	430E5000V
550 mm	430E5500V	430E5500V
600 mm	430E6000V	430E6000V
650 mm	430E6500V	
700 mm	430E7000V	
750 mm	430E7500V	
800 mm	430E8000V	

3	Polc sarokelem	
	Kettes	ZTU.00Z0
	Hármas	ZTU.00D0
	RAL 7037 szürke, RAL 9001 krémfehér	

4	Magasító rúd	
	Méretre vágáshoz, 1094 mm	
	Krómozott	ZRG.1094U
	Méretre vágáshoz, 1104 mm	
	RAL 9001 krémfehér	ZRG.1104U
	Szabás	
	Hosszanti korlát: névleges hosszúság NL - 60 mm	
	Keresztkorlát: belső korpuszszélesség LW - 58 mm	

5	Ajtó kitámasztó (választható)	
	RAL 9001 krémfehér	298.2200
	Acél	

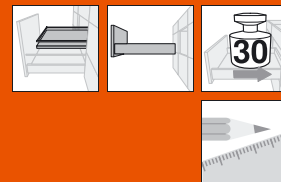
6	Előlapbeállító vasalat bal/jobb	
	RAL 9001 krémfehér	296.4500
	Acél	



STANDARD – vezető sínrendszerek

► Alapelemek

►► Teljes kihúzás – polckihúzás



Tervezés

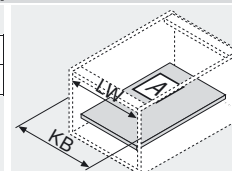
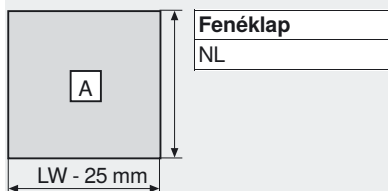
Helyigény a korpuszban	Helyigény a korpuszban Kettős magasító korláttal	Helyigény a korpuszban Hármas magasító korláttal	Sarokelemek beépítési mérete/ előlapbeállító vasalat
* + 15 mm ajtókitámasztó esetén 298.2200			

Korpuszsínek felcsavarozási pozíciója Névleges hosszúság NL (mm)	Helyigény a korpuszban	Előlap beépítési méretei
250		
300, 350		
400		
450		
500		
550, 600		
650		
700, 750		
800		

Min. belső korpuszmélység = névleges hosszúság NL + 3 mm
Korpuszsínek rögzítése

538

Szabásméreték 16 mm-es forgácsolaphoz



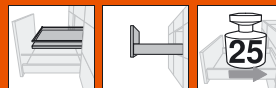
KB Korpuszszélesség
LW Belső korpuszszélesség
NL Névleges hosszúság

Oldalmutatók

Áttekintés – STANDARD	527
Tartozékok	536
Szerelés és beállítás	539
Felhasználási segédesszközök	556
További technikai információk	658

STANDARD

STANDARD – vezetősínrendszerek



▶ Alapelemek

▶▶ Részleges kihúzás – polckihúzás

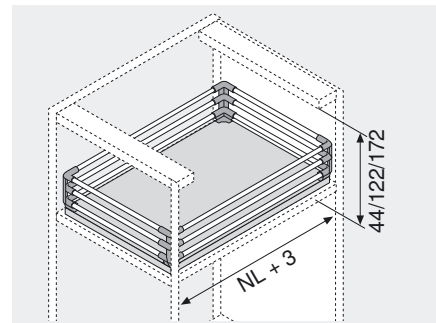
Termék



Leírás

- BLUMATIC-önzáró technika (230M) ill. fiók-visszatartás (230E)
- műanyaggal felületkezelte, krémfehér (RAL 9001) vagy barna színben
- terhelhetőség részleges kihúzásnál din. 25 kg
- kiemelésgátló
- egyoldali kényszermegvezetés
- korlát rendszer polckihúzáshoz

Helyszükséglet



NL Névleges hosszúság

Rendelési információk

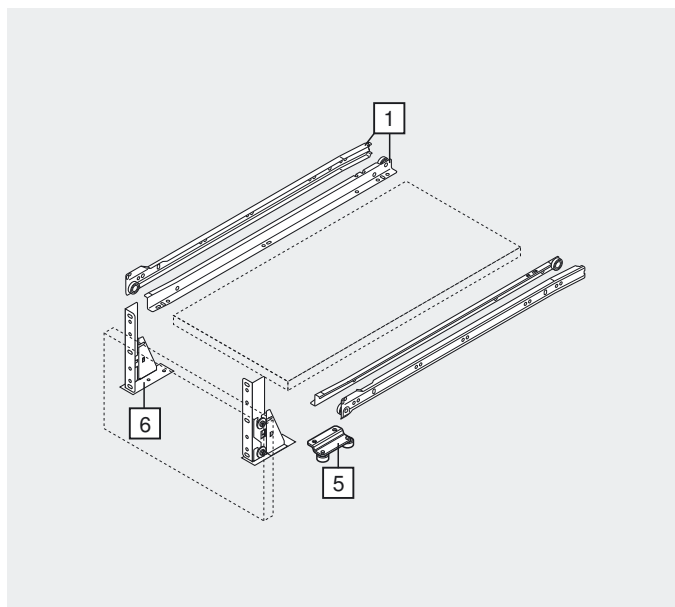
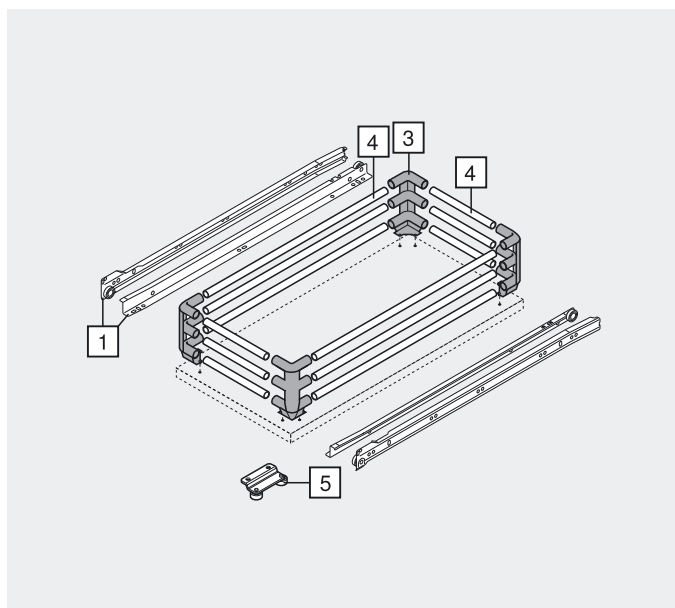
1	Korpusz- és fióksín bal/jobb	
Névleges hosszúság NL	RAL 9001 Acél	Barna Acél
250 mm	230M2500	230M2500
300 mm	230M3000	230M3000
350 mm	230M3500	230M3500
400 mm	230M4000	230M4000
450 mm	230M4500	230M4500
500 mm	230M5000	230M5000
550 mm	230M5500	230M5500
600 mm	230M6000	230M6000
650 mm	230M6500	
700 mm	230E7000	
750 mm	230E7500	
800 mm	230E8000	

3	Polc sarokelem	
	Kettes	ZTU.00Z0
	Hármas	ZTU.00D0
	RAL 7037 szürke, RAL 9001 krémfehér	

4	Magasító rúd	
	Méretre vágáshoz, 1094 mm	
	Krómozott	ZRG.1094U
	Méretre vágáshoz, 1104 mm	
	RAL 9001 krémfehér	ZRG.1104U
	Szabás	
	Hosszanti korlát: névleges hosszúság NL - 60 mm	
	Keresztkorlát: belső korpuszszélesség LW - 58 mm	

5	Ajtó kitámasztó (választható)	
	RAL 9001 krémfehér	298.2200
	Acél	

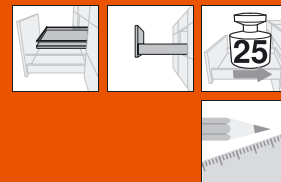
6	Előlapbeállító vasalat bal/jobb	
	RAL 9001 krémfehér	296.4500
	Acél	



STANDARD – vezető sínrendszerek

▶ Alapelemek

▶▶ Részleges kihúzás – polckihúzás



Tervezés

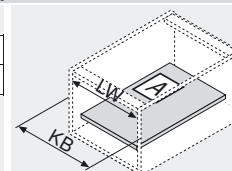
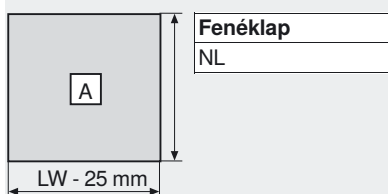
Helyigény a korpuszban	Helyigény a korpuszban Kettős magasító korláttal	Helyigény a korpuszban Hármas magasító korláttal	Sarokelemek beépítési mérete/ előlapbeállító vasalat
* + 15 mm ajtókitámasztó esetén 298.2200			

Korpuszsínek felcsavarozási pozíciója Névleges hosszúság NL (mm)	Helyigény a korpuszban	Előlap beépítési méretei
250		
300, 350		
400		
450		
500		
550, 600		
650		
700, 750		
800		

Min. belső korpuszmélység = névleges hosszúság NL + 3 mm
Korpuszsínek rögzítése

538

Szabásméretetek 16 mm-es forgácsolaphoz



KB Korpuszszélesség
LW Belső korpuszszélesség
NL Névleges hosszúság

Oldalmutatók

Áttekintés – STANDARD	527
Tartozékok	536
Szerelés és beállítás	539
Felhasználási segédesszközök	556
További technikai információk	658

STANDARD

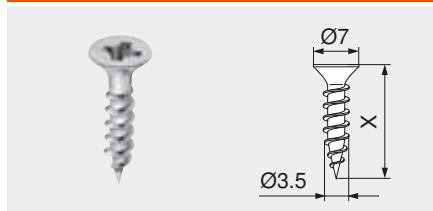
STANDARD – vezetősínrendszerek



- ▶ Alapelemek
- ▶▶ Tartozékok

Facsavar

Ø 3.5 mm

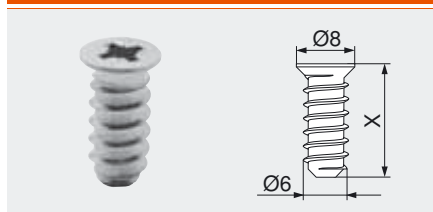


- nikkelezett
- Ø 3.5 mm

Hossza (X)	Cikkszám
15 mm	609.1500
17 mm	609.1700

Eurocsavar

Ø 6.0 mm



- nikkelezett
- Ø 6 mm
- furatátmérő 5 mm

Hossza (X)	Cikkszám
10 mm	661.1000.HG
11.5 mm	661.1150.HG
13 mm	661.1300.HG
14.5 mm	661.1450.HG
20 mm	661.2000.HG

Különleges eurocsavar

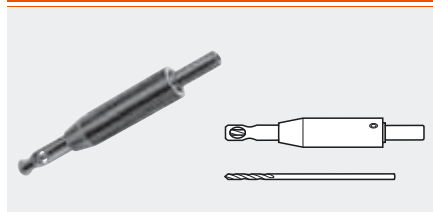
Ø 6.0 mm



- nikkelezett
- Ø 6 mm
- furatátmérő 5 mm

Hossza (X)	Cikkszám
11.5 mm	662.1150.HG
13 mm	662.1300.HG
14.5 mm	662.1450.HG

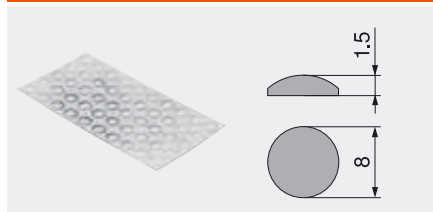
Központosított fúró



- edzett
- Ø 2.7 mm, fúróhosszúság 70 mm
- Ø 3.5 mm-es facsavarok előfúrásához
- fúrásmélység 8 mm-ig

	Cikkszám
Központosított fúró	M01.ZZ03
Spirálfúró	M01.ZZB3

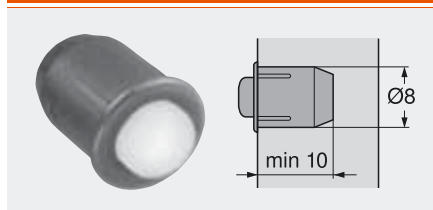
Öntapadó ütközéstompító



- hangtompításhoz

Műanyag	Cikkszám
Natúr	993.710

Ütközéstompító befúrásához



- hangtompításhoz
- 2 mm előlaphézag
- kétrészes

Műanyag	Cikkszám
RAL 9006 fehéralumínium	993.706

Csillagfejű csavarhúzó



- PZ (Pozi) csillagfejű 2-es
- szárhossz 100 mm
- teljes hosszúság 200 mm
- Blum-felírtos narancssárga markolattal

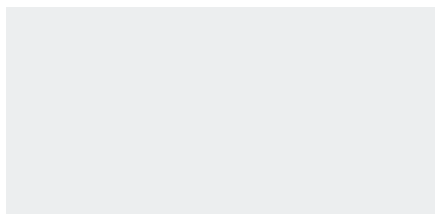
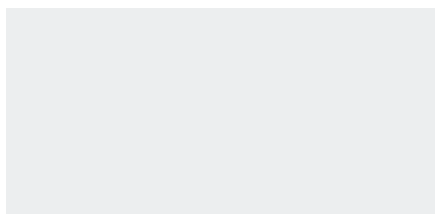
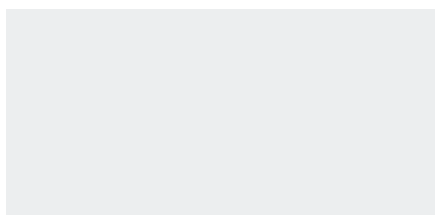
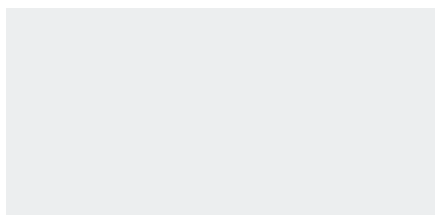
Műanyag/acél	Cikkszám
Narancssárga	303.756.1

Laposfejű csavarhúzó



- laposfejű 1.0 x 5.5 mm
- szárhossz 125 mm
- teljes hosszúság 225 mm
- Blum-felírtos narancssárga markolattal

Műanyag/acél	Cikkszám
Narancssárga	314.928.1



▶ Alapelemek

▶▶ Korpusszínek rögzítése

Korpusszín 430E – 30 kg

Rögzítés a korpuzon

A Facsavar

Ø 4 x 15 mm

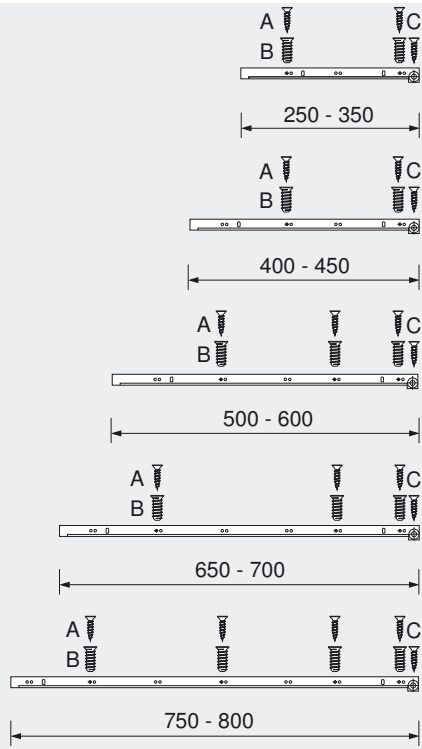
B Eurocsavar

Cikkszám 661.145

C Facsavar

Ø 3.5 x 15 mm

Frontkihúzású fióknál



Korpusszín 230M/E – 25 kg

Rögzítés a korpuzon

A Facsavar

Ø 4 x 15 mm

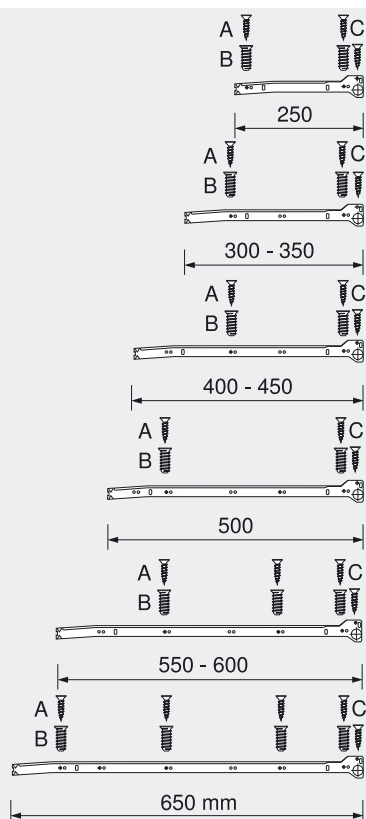
B Eurocsavar

Cikkszám 661.145

C Facsavar

Ø 3.5 x 15 mm

Frontkihúzású fióknál



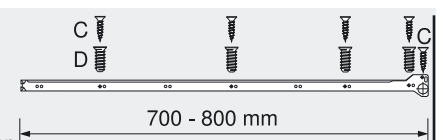
Rögzítés a korpuzon

C Facsavar

Ø 3.5 x 15 mm

D Különleges eurocsavar

Cikkszám 662.1450.HG

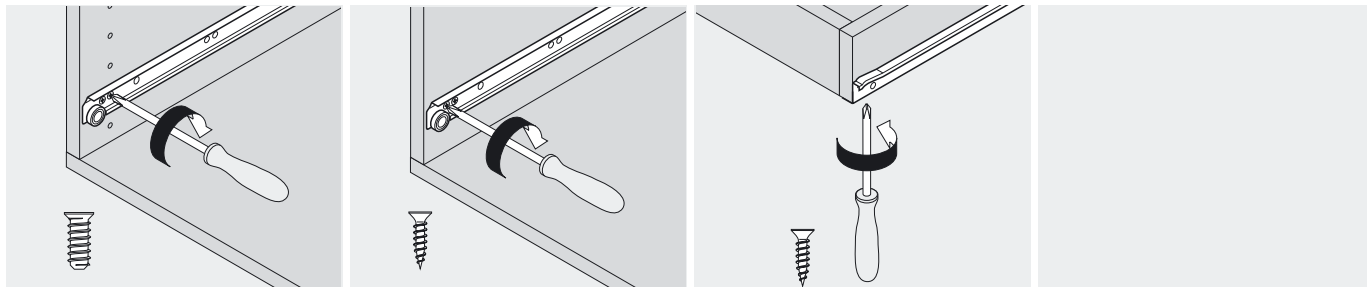




▶ Alapelemek

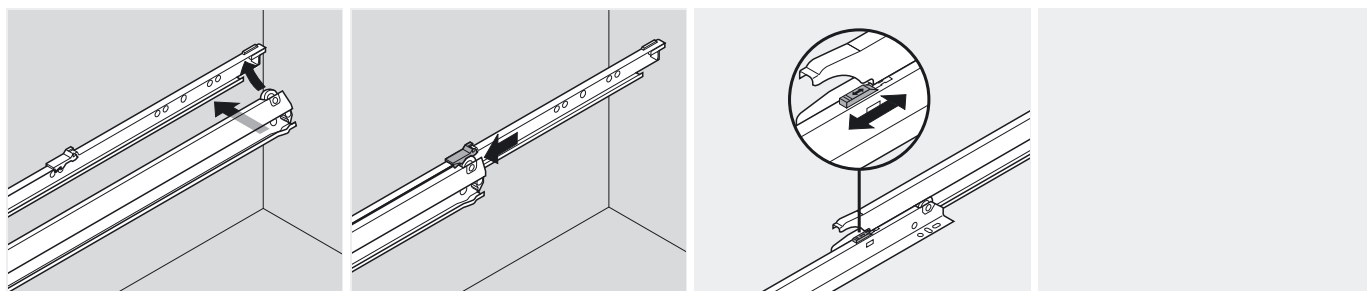
▶▶ Felszerelés, leszerelés és beállítás

430E szerelése



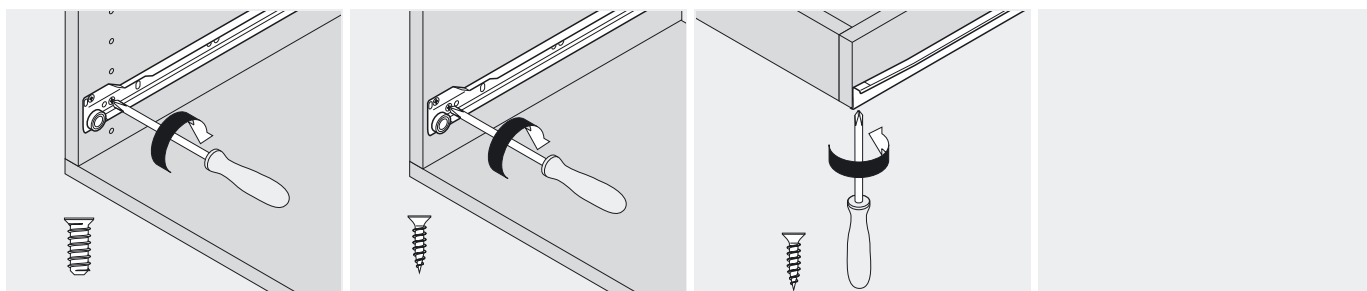
Nagyobb mint 15 kg: használjon
kiegészítő csavart

430E belső sín beakasztása és rögzítése



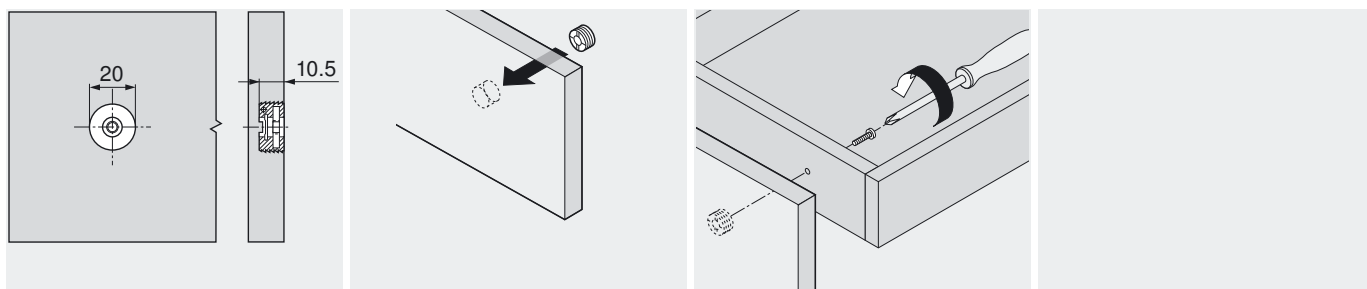
Kiemelégátló

230 szerelése



Nagyobb mint 15 kg: használjon a
görgő felett kiegészítő csavart

Előlapbeállító vasalat



Bepréselő matrica MINIPRESS +
PRO-CENTER MZM.0095

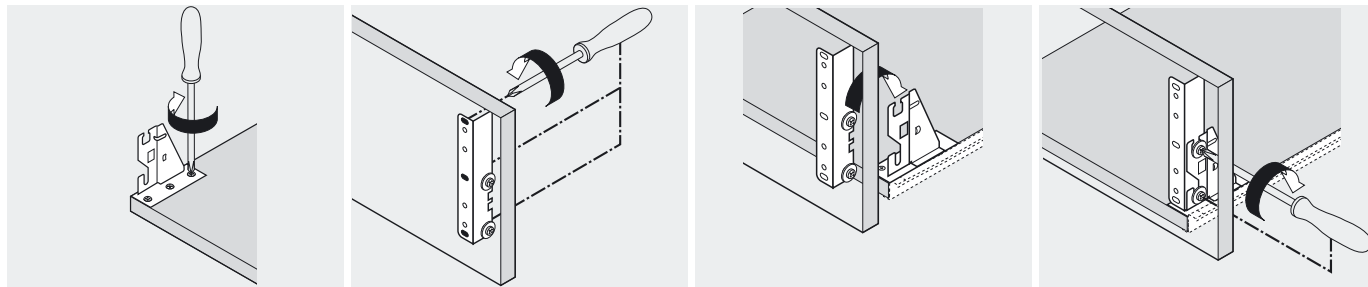
Használjon M4x20 csavart



▶ Alapelemek

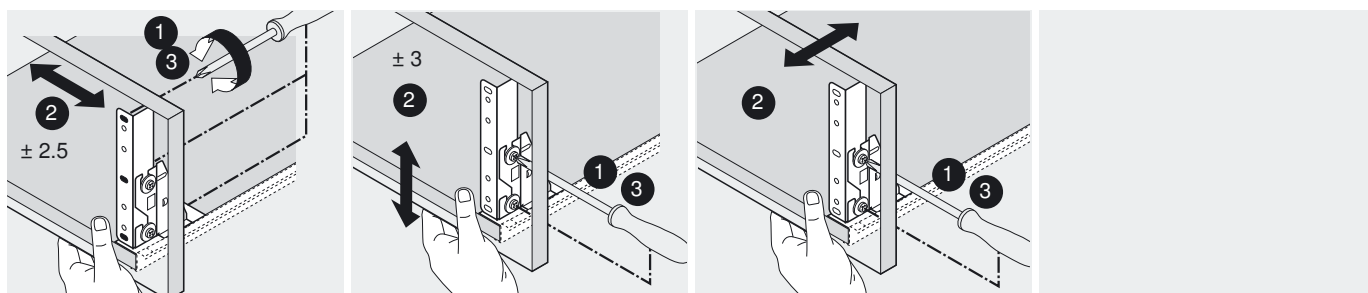
▶▶ Felszerelés, leszerelés és beállítás

Előlapbeállító elem



Szerelés

Előlapbeállító elem

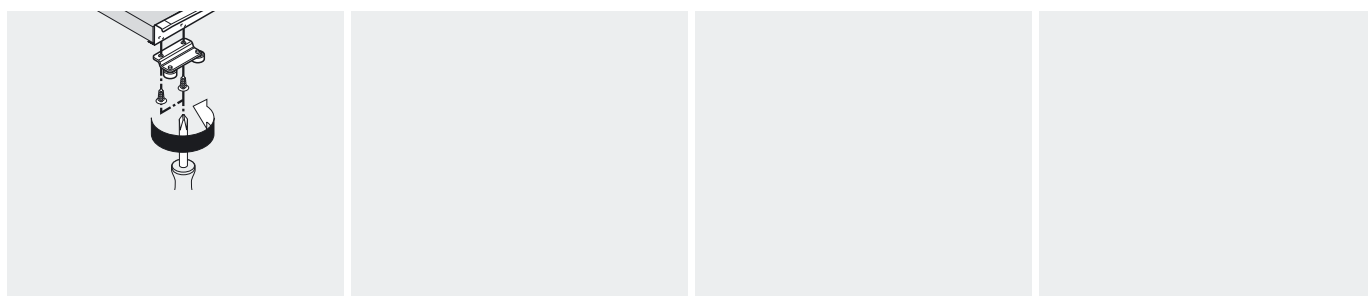


Oldalirányú állítás

Magasság állítás

Dőlésszög állítás

Ajtókitámasztó



Szerelés

STANDARD – vezető sínrendszerek

▶ Alapelemek



STANDARD